

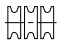

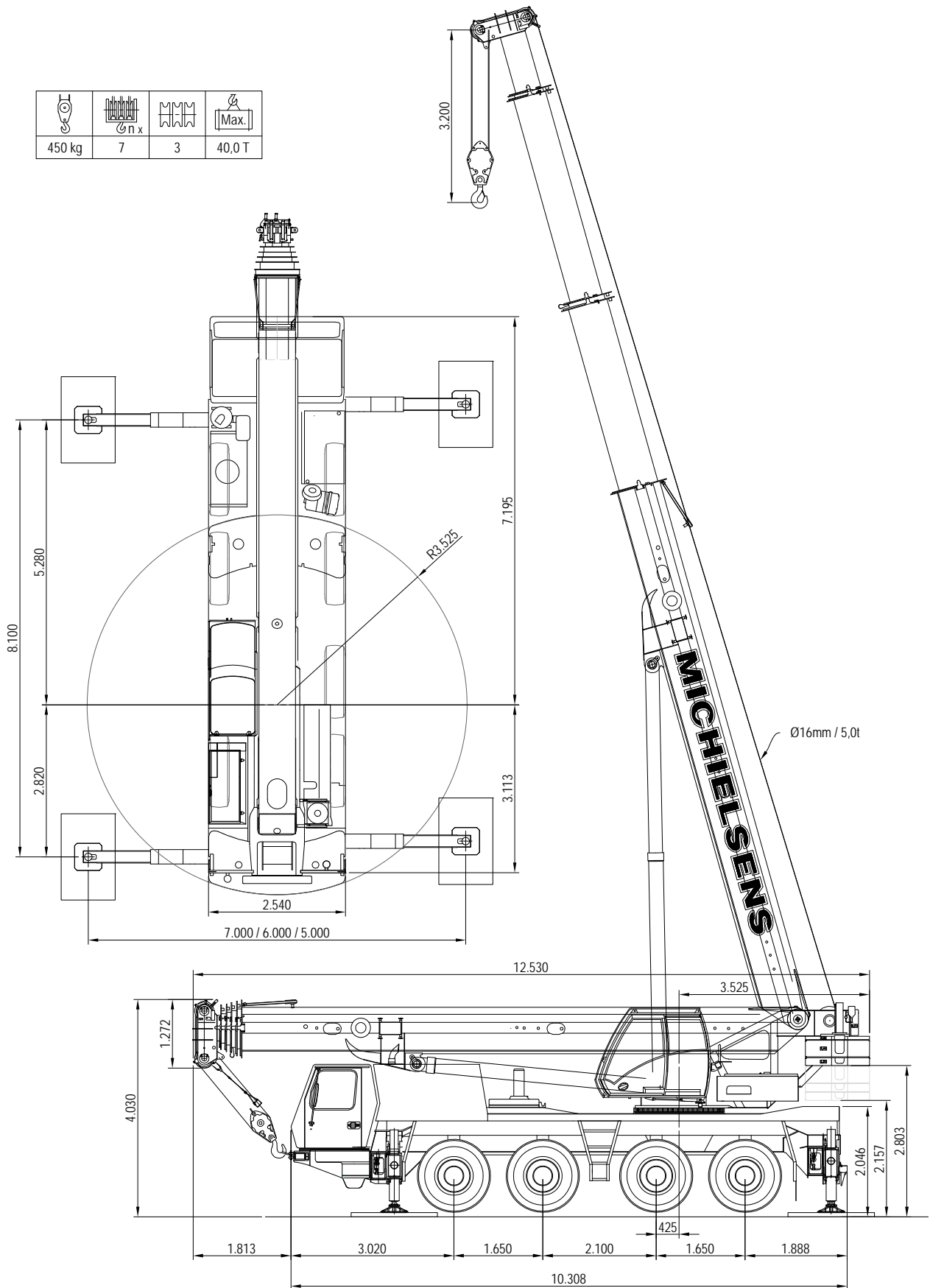

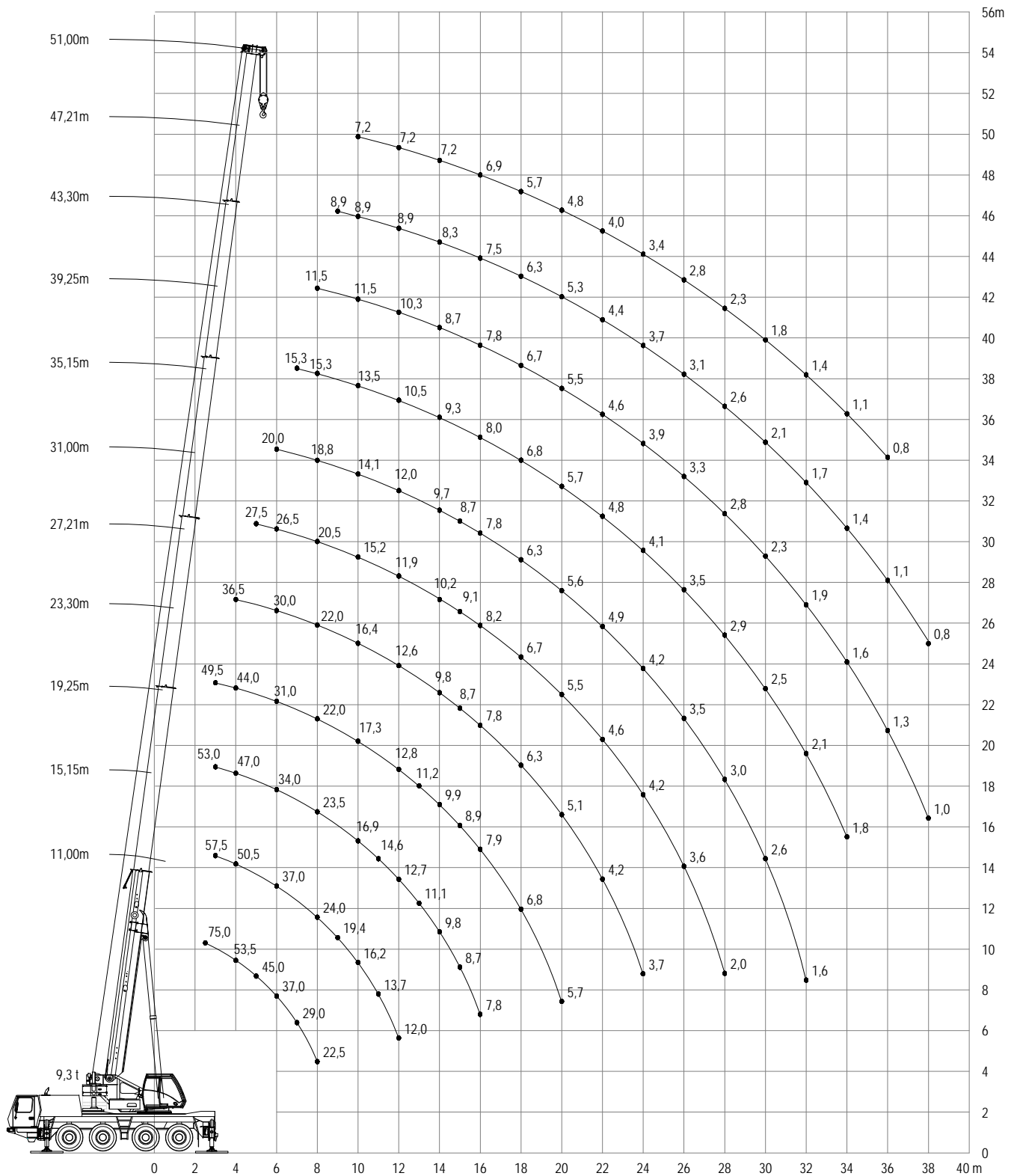
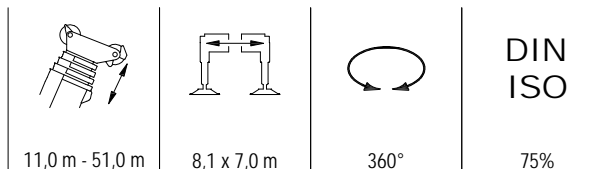


|   |   |   |   |
|---|---|---|---|
|  |  |  |  |
| 450 kg  | 7   | 3   | 40,0 T  |



 48,0 t (9,3t counterweight)

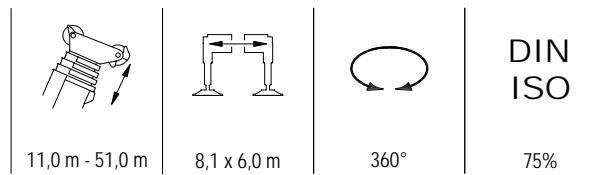




|        |        | Mainboom |      |      |      |      |      |      |      |      |      |      |      |      |      |      |     |     |     |     |     |     |     |     |     | MICHELSENS |     |     |     |     |    |  |
|--------|--------|----------|------|------|------|------|------|------|------|------|------|------|------|------|------|------|-----|-----|-----|-----|-----|-----|-----|-----|-----|------------|-----|-----|-----|-----|----|--|
|        |        | 2,5      | 3    | 4    | 5    | 6    | 7    | 8    | 9    | 10   | 11   | 12   | 13   | 14   | 15   | 16   | 18  | 20  | 22  | 24  | 26  | 28  | 30  | 32  | 34  | 36         | 38  | 40  | 42  | 44  | 46 |  |
| 9,3    | 11,00* | 75,0     | 68,0 | 53,5 | 45,0 | 37,0 | 29,0 | 22,5 |      |      |      |      |      |      |      |      |     |     |     |     |     |     |     |     |     |            |     |     |     |     |    |  |
|        | 11,00  |          | 68,0 | 53,5 | 45,0 | 37,0 | 29,0 | 22,5 |      |      |      |      |      |      |      |      |     |     |     |     |     |     |     |     |     |            |     |     |     |     |    |  |
|        | 15,15  |          | 57,5 | 50,5 | 44,5 | 37,0 | 29,5 | 24,0 | 19,4 | 16,2 | 13,7 | 12,0 |      |      |      |      |     |     |     |     |     |     |     |     |     |            |     |     |     |     |    |  |
|        | 19,25  |          | 53,0 | 47,0 | 41,5 | 34,0 | 27,5 | 23,5 | 19,8 | 16,9 | 14,6 | 12,7 | 11,1 | 9,8  | 8,7  | 7,8  |     |     |     |     |     |     |     |     |     |            |     |     |     |     |    |  |
|        | 23,30  |          | 49,5 | 44,0 | 39,0 | 31,0 | 26,5 | 22,0 | 20,0 | 17,3 | 14,8 | 12,8 | 11,2 | 9,9  | 8,9  | 7,9  | 6,8 | 5,7 |     |     |     |     |     |     |     |            |     |     |     |     |    |  |
|        | 27,21  |          |      | 36,5 | 35,0 | 30,0 | 25,0 | 22,0 | 18,8 | 16,4 | 14,4 | 12,6 | 11,1 | 9,8  | 8,7  | 7,8  | 6,3 | 5,1 | 4,2 | 3,7 |     |     |     |     |     |            |     |     |     |     |    |  |
|        | 31,00  |          |      |      | 27,5 | 26,5 | 24,0 | 20,5 | 17,4 | 15,2 | 13,3 | 11,9 | 11,2 | 10,2 | 9,1  | 8,2  | 6,7 | 5,5 | 4,6 | 4,2 | 3,6 | 2,0 |     |     |     |            |     |     |     |     |    |  |
|        | 35,15  |          |      |      |      | 20,0 | 19,7 | 18,8 | 16,2 | 14,1 | 13,3 | 12,0 | 10,7 | 9,7  | 8,7  | 7,8  | 6,3 | 5,6 | 4,9 | 4,2 | 3,5 | 3,0 | 2,6 | 1,6 |     |            |     |     |     |     |    |  |
|        | 39,25  |          |      |      |      |      | 15,3 | 15,3 | 15,1 | 13,5 | 11,9 | 10,5 | 9,7  | 9,3  | 8,7  | 8,0  | 6,8 | 5,7 | 4,8 | 4,1 | 3,5 | 2,9 | 2,5 | 2,1 | 1,8 |            |     |     |     |     |    |  |
|        | 43,30  |          |      |      |      |      |      | 11,5 | 11,5 | 11,5 | 11,5 | 10,3 | 9,2  | 8,7  | 8,3  | 7,8  | 6,7 | 5,5 | 4,6 | 3,9 | 3,3 | 2,8 | 2,3 | 1,9 | 1,6 | 1,3        | 1,0 |     |     |     |    |  |
|        | 47,21  |          |      |      |      |      |      |      | 8,9  | 8,9  | 8,9  | 8,9  | 8,9  | 8,9  | 8,3  | 8,2  | 7,5 | 6,3 | 5,3 | 4,4 | 3,7 | 3,1 | 2,6 | 2,1 | 1,7 | 1,4        | 1,1 | 0,8 |     |     |    |  |
| 51,00  |        |          |      |      |      |      |      |      | 7,2  | 7,2  | 7,2  | 7,2  | 7,2  | 7,2  | 7,2  | 6,9  | 5,7 | 4,8 | 4,0 | 3,4 | 2,8 | 2,3 | 1,8 | 1,4 | 1,1 | 0,8        |     |     |     |     |    |  |
| 16,8** | 11,00* | 75,0     | 68,0 | 53,5 | 46,0 | 39,5 | 33,5 | 28,5 |      |      |      |      |      |      |      |      |     |     |     |     |     |     |     |     |     |            |     |     |     |     |    |  |
|        | 11,00  |          | 68,0 | 53,5 | 46,0 | 39,5 | 33,5 | 28,5 |      |      |      |      |      |      |      |      |     |     |     |     |     |     |     |     |     |            |     |     |     |     |    |  |
|        | 15,15  |          | 57,5 | 50,5 | 44,5 | 39,5 | 34,0 | 29,5 | 24,5 | 20,5 | 17,6 | 15,3 |      |      |      |      |     |     |     |     |     |     |     |     |     |            |     |     |     |     |    |  |
|        | 19,25  |          | 53,0 | 47,0 | 41,5 | 38,0 | 34,0 | 29,0 | 24,0 | 21,0 | 18,0 | 15,7 | 13,8 | 12,7 | 11,4 | 10,2 |     |     |     |     |     |     |     |     |     |            |     |     |     |     |    |  |
|        | 23,30  |          | 49,5 | 44,0 | 39,0 | 35,0 | 32,0 | 27,0 | 24,0 | 21,0 | 17,9 | 15,7 | 14,4 | 12,8 | 11,5 | 10,4 | 8,6 | 7,2 |     |     |     |     |     |     |     |            |     |     |     |     |    |  |
|        | 27,21  |          |      | 36,5 | 35,0 | 33,5 | 31,0 | 26,0 | 22,5 | 20,5 | 18,4 | 16,1 | 14,2 | 12,6 | 11,3 | 10,2 | 8,4 | 7,0 | 5,9 | 5,1 |     |     |     |     |     |            |     |     |     |     |    |  |
|        | 31,00  |          |      |      | 27,5 | 26,5 | 25,5 | 24,5 | 22,0 | 19,4 | 17,2 | 15,4 | 13,8 | 12,2 | 10,9 | 9,8  | 8,8 | 7,4 | 6,3 | 5,4 | 4,7 | 3,3 |     |     |     |            |     |     |     |     |    |  |
|        | 35,15  |          |      |      |      | 20,0 | 19,7 | 19,3 | 18,2 | 17,1 | 16,0 | 14,4 | 12,9 | 11,7 | 10,9 | 10,2 | 8,4 | 7,1 | 6,0 | 5,1 | 4,3 | 3,7 | 3,5 | 2,7 |     |            |     |     |     |     |    |  |
|        | 39,25  |          |      |      |      |      | 15,3 | 15,3 | 15,1 | 14,8 | 14,0 | 13,3 | 12,5 | 11,3 | 10,2 | 9,3  | 7,7 | 7,1 | 6,1 | 5,2 | 4,7 | 4,2 | 3,7 | 3,2 | 2,8 | 1,3        |     |     |     |     |    |  |
|        | 43,30  |          |      |      |      |      |      | 11,5 | 11,5 | 11,5 | 11,5 | 11,5 | 11,2 | 10,8 | 10,1 | 9,2  | 7,7 | 6,7 | 6,1 | 5,3 | 4,5 | 4,0 | 3,5 | 3,1 | 2,7 | 2,3        | 2,0 | 0,8 |     |     |    |  |
|        | 47,21  |          |      |      |      |      |      |      | 8,9  | 8,9  | 8,9  | 8,9  | 8,9  | 8,9  | 8,9  | 8,9  | 8,6 | 7,8 | 6,6 | 6,0 | 5,2 | 4,5 | 3,8 | 3,3 | 2,9 | 2,5        | 2,1 | 1,8 | 1,5 | 1,3 |    |  |
| 51,00  |        |          |      |      |      |      |      |      | 7,2  | 7,2  | 7,2  | 7,2  | 7,2  | 7,2  | 7,2  | 7,2  | 6,7 | 5,8 | 4,9 | 4,2 | 3,6 | 3,0 | 2,6 | 2,2 | 1,8 | 1,5        | 1,2 | 1,0 | 0,8 |     |    |  |
| 19,3** | 11,00* | 75,0     | 68,0 | 53,5 | 46,0 | 40,0 | 34,5 | 28,5 |      |      |      |      |      |      |      |      |     |     |     |     |     |     |     |     |     |            |     |     |     |     |    |  |
|        | 11,00  |          | 68,0 | 53,5 | 46,0 | 40,0 | 34,5 | 28,5 |      |      |      |      |      |      |      |      |     |     |     |     |     |     |     |     |     |            |     |     |     |     |    |  |
|        | 15,15  |          | 57,5 | 50,5 | 44,5 | 39,5 | 34,5 | 30,0 | 25,5 | 22,0 | 18,8 | 16,3 |      |      |      |      |     |     |     |     |     |     |     |     |     |            |     |     |     |     |    |  |
|        | 19,25  |          | 53,0 | 47,0 | 41,5 | 38,0 | 34,0 | 30,0 | 25,5 | 22,0 | 19,2 | 16,7 | 14,7 | 13,1 | 11,9 | 11,0 |     |     |     |     |     |     |     |     |     |            |     |     |     |     |    |  |
|        | 23,30  |          | 49,5 | 44,0 | 39,0 | 35,0 | 32,0 | 28,5 | 25,0 | 22,5 | 19,1 | 16,6 | 14,8 | 13,7 | 12,3 | 11,1 | 9,2 | 7,8 |     |     |     |     |     |     |     |            |     |     |     |     |    |  |
|        | 27,21  |          |      | 36,5 | 35,0 | 33,5 | 31,0 | 28,0 | 24,0 | 21,0 | 18,8 | 17,2 | 15,2 | 13,5 | 12,1 | 11,0 | 9,1 | 7,6 | 6,5 | 5,5 |     |     |     |     |     |            |     |     |     |     |    |  |
|        | 31,00  |          |      |      | 27,5 | 26,5 | 25,5 | 24,5 | 23,0 | 20,5 | 18,4 | 16,4 | 14,7 | 13,1 | 11,7 | 10,5 | 8,8 | 8,0 | 6,8 | 5,9 | 5,1 | 3,7 |     |     |     |            |     |     |     |     |    |  |
|        | 35,15  |          |      |      |      | 20,0 | 19,7 | 19,3 | 18,2 | 17,1 | 16,0 | 15,0 | 13,9 | 12,6 | 11,4 | 10,5 | 9,1 | 7,6 | 6,5 | 5,5 | 4,8 | 4,1 | 3,6 | 3,1 |     |            |     |     |     |     |    |  |
|        | 39,25  |          |      |      |      |      | 15,3 | 15,3 | 15,1 | 14,8 | 14,0 | 13,3 | 12,5 | 11,8 | 11,0 | 10,1 | 8,3 | 7,1 | 6,6 | 5,7 | 4,9 | 4,3 | 3,9 | 3,6 | 3,2 | 1,6        |     |     |     |     |    |  |
|        | 43,30  |          |      |      |      |      |      | 11,5 | 11,5 | 11,5 | 11,5 | 11,5 | 11,2 | 10,8 | 10,3 | 9,7  | 8,4 | 7,0 | 6,1 | 5,6 | 5,0 | 4,3 | 3,8 | 3,4 | 3,0 | 2,6        | 2,3 | 1,1 |     |     |    |  |
|        | 47,21  |          |      |      |      |      |      |      | 8,9  | 8,9  | 8,9  | 8,9  | 8,9  | 8,9  | 8,9  | 8,9  | 8,6 | 8,0 | 7,3 | 6,1 | 5,5 | 4,9 | 4,2 | 3,7 | 3,2 | 2,8        | 2,4 | 2,1 | 1,8 | 1,5 |    |  |
| 51,00  |        |          |      |      |      |      |      |      | 7,2  | 7,2  | 7,2  | 7,2  | 7,2  | 7,2  | 7,2  | 7,2  | 6,7 | 6,3 | 5,4 | 4,6 | 4,0 | 3,4 | 2,9 | 2,5 | 2,1 | 1,8        | 1,5 | 1,3 | 1,0 | 0,8 |    |  |

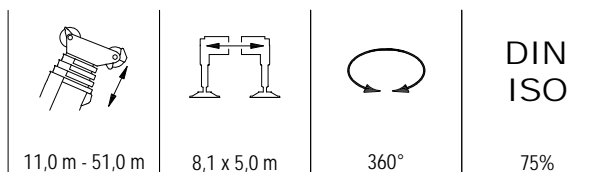


extra transport required (\*\*)



|        |       | Mainboom |      |      |      |      |      |      |      |      |      |      |      |      |      |     |     |     |     |     |     | MICHELSENS |     |     |     |     |     |     |     |     |     |
|--------|-------|----------|------|------|------|------|------|------|------|------|------|------|------|------|------|-----|-----|-----|-----|-----|-----|------------|-----|-----|-----|-----|-----|-----|-----|-----|-----|
|        |       | 3        | 4    | 5    | 6    | 7    | 8    | 9    | 10   | 11   | 12   | 13   | 14   | 15   | 16   | 18  | 20  | 22  | 24  | 26  | 28  | 30         | 32  | 34  | 36  | 38  | 40  | 42  |     |     |     |
| 9,3    | 11,00 | 64,5     | 53,5 | 45,0 | 36,5 | 26,5 | 20,5 |      |      |      |      |      |      |      |      |     |     |     |     |     |     |            |     |     |     |     |     |     |     |     |     |
|        | 15,15 | 57,5     | 50,5 | 44,5 | 33,5 | 26,5 | 21,5 | 17,2 | 14,4 | 12,1 | 10,3 |      |      |      |      |     |     |     |     |     |     |            |     |     |     |     |     |     |     |     |     |
|        | 19,25 | 53,0     | 47,0 | 41,0 | 31,0 | 25,0 | 21,0 | 18,2 | 15,1 | 12,8 | 11,0 | 9,5  | 8,3  | 7,3  | 6,5  |     |     |     |     |     |     |            |     |     |     |     |     |     |     |     |     |
|        | 23,30 | 49,5     | 44,0 | 36,5 | 29,0 | 23,5 | 20,5 | 17,5 | 15,1 | 12,9 | 11,1 | 9,6  | 8,5  | 7,9  | 7,0  | 5,7 | 4,6 |     |     |     |     |            |     |     |     |     |     |     |     |     |     |
|        | 27,21 |          | 36,5 | 34,5 | 27,0 | 23,0 | 19,3 | 16,4 | 14,1 | 12,3 | 10,9 | 9,5  | 8,3  | 7,3  | 6,4  | 5,1 | 4,4 | 3,9 | 3,3 |     |     |            |     |     |     |     |     |     |     |     |     |
|        | 31,00 |          |      | 27,5 | 26,0 | 21,0 | 17,7 | 15,0 | 13,2 | 12,4 | 11,0 | 9,8  | 8,7  | 7,7  | 6,9  | 5,8 | 4,9 | 4,0 | 3,4 | 2,8 | 1,3 |            |     |     |     |     |     |     |     |     |     |
|        | 35,15 |          |      |      | 20,0 | 19,5 | 16,3 | 14,0 | 13,0 | 11,4 | 10,1 | 9,0  | 8,0  | 7,4  | 7,0  | 5,8 | 4,8 | 3,9 | 3,3 | 2,7 | 2,3 | 1,9        | 1,0 |     |     |     |     |     |     |     |     |
|        | 39,25 |          |      |      |      | 15,3 | 15,3 | 13,2 | 11,5 | 10,9 | 10,0 | 8,9  | 8,4  | 7,6  | 6,9  | 5,7 | 4,7 | 3,9 | 3,2 | 2,6 | 2,2 | 1,8        | 1,5 | 1,2 |     |     |     |     |     |     |     |
|        | 43,30 |          |      |      |      |      | 11,5 | 11,5 | 11,1 | 10,0 | 9,5  | 8,8  | 8,0  | 7,2  | 6,5  | 5,4 | 4,5 | 3,7 | 3,0 | 2,5 | 2,0 | 1,6        | 1,3 | 1,0 |     |     |     |     |     |     |     |
|        | 47,21 |          |      |      |      |      |      | 8,9  | 8,9  | 8,9  | 8,5  | 8,2  | 7,4  | 6,7  | 6,1  | 5,0 | 4,1 | 3,4 | 2,8 | 2,3 | 1,8 | 1,4        | 1,1 | 0,8 |     |     |     |     |     |     |     |
|        | 51,00 |          |      |      |      |      |      |      | 7,2  | 7,2  | 7,2  | 7,2  | 6,8  | 6,1  | 5,5  | 4,5 | 3,6 | 3,0 | 2,4 | 1,9 | 1,5 | 1,1        | 0,8 |     |     |     |     |     |     |     |     |
| 16,8** | 11,00 | 65,0     | 53,5 | 46,0 | 39,5 | 33,5 | 27,0 |      |      |      |      |      |      |      |      |     |     |     |     |     |     |            |     |     |     |     |     |     |     |     |     |
|        | 15,15 | 57,5     | 50,5 | 44,5 | 39,5 | 34,0 | 28,0 | 23,0 | 19,0 | 16,1 | 13,8 |      |      |      |      |     |     |     |     |     |     |            |     |     |     |     |     |     |     |     |     |
|        | 19,25 | 53,0     | 47,0 | 41,5 | 38,0 | 32,5 | 26,5 | 23,5 | 19,5 | 16,5 | 14,4 | 12,9 | 11,4 | 10,2 | 9,1  |     |     |     |     |     |     |            |     |     |     |     |     |     |     |     |     |
|        | 23,30 | 49,5     | 44,0 | 39,0 | 35,0 | 29,5 | 26,0 | 22,0 | 19,1 | 17,0 | 14,9 | 13,1 | 11,6 | 10,3 | 9,3  | 7,6 | 6,3 |     |     |     |     |            |     |     |     |     |     |     |     |     |     |
|        | 27,21 |          | 36,5 | 35,0 | 33,5 | 29,0 | 24,0 | 22,0 | 19,0 | 16,7 | 14,7 | 12,9 | 11,4 | 10,2 | 9,1  | 7,4 | 6,1 | 5,1 | 4,3 |     |     |            |     |     |     |     |     |     |     |     |     |
|        | 31,00 |          |      | 27,5 | 26,5 | 25,5 | 23,5 | 20,5 | 17,6 | 15,5 | 13,7 | 12,3 | 11,0 | 10,2 | 9,5  | 7,8 | 6,5 | 5,5 | 4,7 | 4,0 | 2,7 |            |     |     |     |     |     |     |     |     |     |
|        | 35,15 |          |      |      | 20,0 | 19,7 | 19,3 | 18,2 | 16,5 | 14,5 | 12,8 | 12,1 | 11,2 | 10,2 | 9,1  | 7,4 | 6,1 | 5,1 | 4,4 | 4,1 | 3,7 | 3,2        | 2,2 |     |     |     |     |     |     |     |     |
|        | 39,25 |          |      |      |      | 15,3 | 15,3 | 15,1 | 14,8 | 13,9 | 12,3 | 11,0 | 9,9  | 8,9  | 8,5  | 7,6 | 6,3 | 5,7 | 4,8 | 4,1 | 3,6 | 3,1        | 2,7 | 2,3 |     |     |     |     |     |     |     |
|        | 43,30 |          |      |      |      |      | 11,5 | 11,5 | 11,5 | 11,5 | 11,5 | 10,8 | 9,7  | 8,8  | 8,0  | 7,2 | 6,4 | 5,5 | 4,7 | 4,0 | 3,4 | 2,9        | 2,5 | 2,1 | 1,8 | 1,5 |     |     |     |     |     |
|        | 47,21 |          |      |      |      |      |      | 8,9  | 8,9  | 8,9  | 8,9  | 8,9  | 8,9  | 8,9  | 8,9  | 8,9 | 8,8 | 8,0 | 7,2 | 6,3 | 5,3 | 4,4        | 3,8 | 3,2 | 2,7 | 2,3 | 1,9 | 1,6 | 1,3 | 1,1 | 0,8 |
|        | 51,00 |          |      |      |      |      |      |      | 7,2  | 7,2  | 7,2  | 7,2  | 7,2  | 7,2  | 7,2  | 7,2 | 6,8 | 5,7 | 4,9 | 4,2 | 3,5 | 2,9        | 2,4 | 2,0 | 1,6 | 1,3 | 1,0 |     |     |     |     |
| 19,3** | 11,00 | 65,5     | 53,5 | 46,0 | 40,0 | 34,5 | 28,5 |      |      |      |      |      |      |      |      |     |     |     |     |     |     |            |     |     |     |     |     |     |     |     |     |
|        | 15,15 | 57,5     | 50,5 | 44,5 | 39,5 | 34,5 | 30,0 | 24,5 | 20,5 | 17,4 | 15,0 |      |      |      |      |     |     |     |     |     |     |            |     |     |     |     |     |     |     |     |     |
|        | 19,25 | 53,0     | 47,0 | 41,5 | 38,0 | 34,0 | 28,5 | 24,0 | 21,0 | 17,9 | 15,4 | 13,5 | 12,4 | 11,1 | 9,9  |     |     |     |     |     |     |            |     |     |     |     |     |     |     |     |     |
|        | 23,30 | 49,5     | 44,0 | 39,0 | 35,0 | 32,0 | 27,0 | 24,0 | 20,5 | 17,7 | 15,7 | 14,2 | 12,5 | 11,2 | 10,1 | 8,3 | 6,9 |     |     |     |     |            |     |     |     |     |     |     |     |     |     |
|        | 27,21 |          | 36,5 | 35,0 | 33,5 | 31,0 | 26,0 | 22,0 | 20,5 | 18,1 | 15,9 | 14,0 | 12,4 | 11,0 | 9,9  | 8,1 | 6,7 | 5,7 | 4,8 |     |     |            |     |     |     |     |     |     |     |     |     |
|        | 31,00 |          |      | 27,5 | 26,5 | 25,5 | 24,5 | 22,0 | 19,1 | 16,8 | 14,9 | 13,4 | 11,9 | 10,6 | 9,6  | 8,5 | 7,1 | 6,1 | 5,2 | 4,4 | 3,1 |            |     |     |     |     |     |     |     |     |     |
|        | 35,15 |          |      |      | 20,0 | 19,7 | 19,3 | 18,2 | 17,1 | 15,7 | 14,0 | 12,5 | 11,5 | 10,9 | 10,0 | 8,2 | 6,8 | 5,7 | 4,8 | 4,1 | 3,7 | 3,5        | 2,5 |     |     |     |     |     |     |     |     |
|        | 39,25 |          |      |      |      | 15,3 | 15,3 | 15,1 | 14,8 | 14,0 | 13,3 | 12,0 | 10,8 | 9,8  | 8,9  | 7,7 | 7,0 | 5,9 | 5,2 | 4,6 | 4,0 | 3,5        | 3,0 | 2,6 | 1,1 |     |     |     |     |     |     |
|        | 43,30 |          |      |      |      |      | 11,5 | 11,5 | 11,5 | 11,5 | 11,5 | 11,2 | 10,7 | 9,7  | 8,8  | 7,3 | 6,7 | 5,9 | 5,0 | 4,4 | 3,8 | 3,3        | 2,8 | 2,5 | 2,1 | 1,8 |     |     |     |     |     |
|        | 47,21 |          |      |      |      |      |      | 8,9  | 8,9  | 8,9  | 8,9  | 8,9  | 8,9  | 8,9  | 8,9  | 8,6 | 7,4 | 6,6 | 5,8 | 5,0 | 4,2 | 3,6        | 3,1 | 2,6 | 2,3 | 1,9 | 1,6 | 1,3 | 1,1 | 0,8 |     |
|        | 51,00 |          |      |      |      |      |      |      | 7,2  | 7,2  | 7,2  | 7,2  | 7,2  | 7,2  | 7,2  | 7,2 | 6,4 | 5,5 | 4,7 | 3,9 | 3,3 | 2,8        | 2,4 | 2,0 | 1,6 | 1,3 | 1,0 |     |     |     |     |

extra transport required (\*\*)



|        |       | Mainboom |      |      |      |      |      |      |      |      |      |      |      |     |     |     |     |     |     |     |     |     |     |     |     |     |  |  |  | MICHELSENS |
|--------|-------|----------|------|------|------|------|------|------|------|------|------|------|------|-----|-----|-----|-----|-----|-----|-----|-----|-----|-----|-----|-----|-----|--|--|--|------------|
|        |       | 3        | 4    | 5    | 6    | 7    | 8    | 9    | 10   | 11   | 12   | 13   | 14   | 15  | 16  | 18  | 20  | 22  | 24  | 26  | 28  | 30  | 32  | 34  | 36  | 38  |  |  |  |            |
| 9,3    | 11,00 | 60,5     | 48,5 | 34,0 | 25,5 | 19,8 | 15,3 |      |      |      |      |      |      |     |     |     |     |     |     |     |     |     |     |     |     |     |  |  |  |            |
|        | 15,15 | 57,5     | 42,0 | 30,0 | 24,0 | 19,2 | 16,2 | 13,5 | 11,1 | 9,3  | 7,9  |      |      |     |     |     |     |     |     |     |     |     |     |     |     |     |  |  |  |            |
|        | 19,25 | 53,0     | 36,5 | 27,0 | 23,0 | 18,8 | 15,8 | 13,4 | 11,6 | 10,0 | 8,5  | 7,4  | 6,5  | 5,7 | 5,0 |     |     |     |     |     |     |     |     |     |     |     |  |  |  |            |
|        | 23,30 | 45,0     | 31,5 | 25,5 | 21,5 | 17,6 | 14,8 | 12,7 | 11,0 | 10,2 | 9,0  | 7,9  | 7,0  | 6,2 | 5,5 | 4,4 | 3,5 |     |     |     |     |     |     |     |     |     |  |  |  |            |
|        | 27,21 |          | 29,0 | 24,0 | 19,5 | 16,2 | 13,7 | 11,7 | 10,2 | 8,9  | 7,8  | 6,9  | 6,4  | 6,0 | 5,6 | 4,5 | 3,6 | 2,9 | 2,4 |     |     |     |     |     |     |     |  |  |  |            |
|        | 31,00 |          |      | 21,5 | 17,5 | 14,5 | 13,5 | 11,7 | 10,2 | 9,0  | 8,2  | 7,6  | 6,8  | 6,2 | 5,6 | 4,6 | 3,7 | 3,1 | 2,5 | 2,0 |     |     |     |     |     |     |  |  |  |            |
|        | 35,15 |          |      |      | 15,8 | 14,0 | 12,2 | 11,1 | 10,1 | 8,9  | 8,0  | 7,1  | 6,4  | 5,8 | 5,3 | 4,3 | 3,6 | 3,0 | 2,4 | 1,9 | 1,6 | 1,2 |     |     |     |     |  |  |  |            |
|        | 39,25 |          |      |      |      | 13,1 | 11,8 | 10,8 | 9,5  | 8,4  | 7,5  | 6,7  | 6,0  | 5,4 | 4,9 | 4,0 | 3,3 | 2,8 | 2,3 | 1,8 | 1,5 | 1,1 | 0,8 |     |     |     |  |  |  |            |
|        | 43,30 |          |      |      |      |      | 10,2 | 9,8  | 8,8  | 7,8  | 7,0  | 6,2  | 5,6  | 5,0 | 4,5 | 3,7 | 3,0 | 2,4 | 2,0 | 1,6 | 1,2 | 0,9 |     |     |     |     |  |  |  |            |
|        | 47,21 |          |      |      |      |      |      | 8,5  | 8,1  | 7,2  | 6,4  | 5,7  | 5,1  | 4,6 | 4,1 | 3,3 | 2,6 | 2,1 | 1,6 | 1,2 | 0,9 |     |     |     |     |     |  |  |  |            |
| 51,00  |       |          |      |      |      |      |      | 7,2  | 6,5  | 5,8  | 5,1  | 4,5  | 4,0  | 3,6 | 2,8 | 2,2 | 1,6 | 1,2 | 0,8 |     |     |     |     |     |     |     |  |  |  |            |
| 16,8** | 11,00 | 61,5     | 51,0 | 43,0 | 34,5 | 27,0 | 21,0 |      |      |      |      |      |      |     |     |     |     |     |     |     |     |     |     |     |     |     |  |  |  |            |
|        | 15,15 | 57,5     | 50,5 | 40,0 | 31,5 | 25,5 | 21,5 | 18,0 | 15,0 | 13,0 | 11,2 |      |      |     |     |     |     |     |     |     |     |     |     |     |     |     |  |  |  |            |
|        | 19,25 | 53,0     | 47,0 | 36,0 | 28,5 | 24,5 | 20,5 | 18,3 | 15,9 | 13,7 | 11,9 | 10,4 | 9,2  | 8,2 | 7,3 |     |     |     |     |     |     |     |     |     |     |     |  |  |  |            |
|        | 23,30 | 49,5     | 42,0 | 32,0 | 27,0 | 23,5 | 20,0 | 17,3 | 15,2 | 13,4 | 12,0 | 10,5 | 9,3  | 8,3 | 7,6 | 6,4 | 5,3 |     |     |     |     |     |     |     |     |     |  |  |  |            |
|        | 27,21 |          | 36,5 | 30,0 | 25,0 | 22,0 | 18,6 | 16,1 | 14,1 | 12,5 | 11,2 | 10,0 | 9,0  | 8,1 | 7,2 | 5,9 | 4,8 | 4,0 | 3,7 |     |     |     |     |     |     |     |  |  |  |            |
|        | 31,00 |          |      | 27,5 | 23,5 | 19,9 | 17,0 | 14,7 | 13,2 | 12,5 | 11,2 | 10,1 | 9,1  | 8,3 | 7,6 | 6,3 | 5,2 | 4,6 | 4,0 | 3,4 | 1,8 |     |     |     |     |     |  |  |  |            |
|        | 35,15 |          |      |      | 20,0 | 18,2 | 15,6 | 14,0 | 12,9 | 11,4 | 10,2 | 9,2  | 8,3  | 7,6 | 7,0 | 6,3 | 5,4 | 4,6 | 3,9 | 3,3 | 2,8 | 2,4 | 1,4 |     |     |     |  |  |  |            |
|        | 39,25 |          |      |      |      | 15,3 | 14,7 | 12,8 | 11,5 | 10,9 | 10,1 | 9,1  | 8,4  | 7,9 | 7,3 | 6,1 | 5,2 | 4,5 | 3,8 | 3,2 | 2,7 | 2,3 | 1,9 | 1,6 |     |     |  |  |  |            |
|        | 43,30 |          |      |      |      |      | 11,5 | 11,5 | 10,9 | 10,0 | 9,5  | 8,9  | 8,1  | 7,4 | 6,8 | 5,7 | 4,9 | 4,1 | 3,5 | 3,0 | 2,5 | 2,1 | 1,7 | 1,4 | 1,2 | 0,9 |  |  |  |            |
|        | 47,21 |          |      |      |      |      |      | 8,9  | 8,9  | 8,9  | 8,6  | 8,2  | 7,6  | 6,9 | 6,3 | 5,3 | 4,5 | 3,8 | 3,2 | 2,7 | 2,2 | 1,9 | 1,5 | 1,2 | 1,0 |     |  |  |  |            |
| 51,00  |       |          |      |      |      |      |      | 7,2  | 7,2  | 7,2  | 7,2  | 7,0  | 6,3  | 5,7 | 4,8 | 4,0 | 3,3 | 2,7 | 2,2 | 1,8 | 1,5 | 1,1 | 0,9 |     |     |     |  |  |  |            |
| 19,3** | 11,00 | 61,5     | 51,0 | 43,5 | 37,0 | 29,0 | 23,0 |      |      |      |      |      |      |     |     |     |     |     |     |     |     |     |     |     |     |     |  |  |  |            |
|        | 15,15 | 57,5     | 50,5 | 43,5 | 33,5 | 27,5 | 23,5 | 19,5 | 16,3 | 13,9 | 12,3 |      |      |     |     |     |     |     |     |     |     |     |     |     |     |     |  |  |  |            |
|        | 19,25 | 53,0     | 47,0 | 39,0 | 31,0 | 25,0 | 22,0 | 19,0 | 16,9 | 14,8 | 12,9 | 11,3 | 10,0 | 8,9 | 8,0 |     |     |     |     |     |     |     |     |     |     |     |  |  |  |            |
|        | 23,30 | 49,5     | 44,0 | 34,5 | 29,0 | 24,5 | 21,5 | 18,7 | 16,4 | 14,6 | 13,0 | 11,5 | 10,2 | 9,1 | 8,1 | 6,9 | 5,9 |     |     |     |     |     |     |     |     |     |  |  |  |            |
|        | 27,21 |          | 36,5 | 32,5 | 26,5 | 23,5 | 20,0 | 17,5 | 15,4 | 13,6 | 12,2 | 11,0 | 9,9  | 8,9 | 8,0 | 6,5 | 5,3 | 4,4 | 3,7 |     |     |     |     |     |     |     |  |  |  |            |
|        | 31,00 |          |      | 27,5 | 25,5 | 21,5 | 18,4 | 16,0 | 14,1 | 12,6 | 11,9 | 11,0 | 10,0 | 9,1 | 8,4 | 6,9 | 5,7 | 4,8 | 4,2 | 3,8 | 2,2 |     |     |     |     |     |  |  |  |            |
|        | 35,15 |          |      |      | 20,0 | 19,7 | 17,0 | 14,8 | 14,0 | 12,5 | 11,2 | 10,1 | 9,2  | 8,3 | 7,6 | 6,4 | 5,6 | 5,0 | 4,3 | 3,7 | 3,2 | 2,7 | 1,8 |     |     |     |  |  |  |            |
|        | 39,25 |          |      |      |      | 15,3 | 15,3 | 14,0 | 12,3 | 10,9 | 10,3 | 9,7  | 9,0  | 8,2 | 7,6 | 6,8 | 5,8 | 5,0 | 4,2 | 3,6 | 3,1 | 2,6 | 2,3 | 1,9 |     |     |  |  |  |            |
|        | 43,30 |          |      |      |      |      | 11,5 | 11,5 | 11,5 | 10,6 | 9,5  | 9,1  | 8,7  | 8,1 | 7,5 | 6,4 | 5,4 | 4,7 | 4,0 | 3,4 | 2,9 | 2,5 | 2,1 | 1,7 | 1,4 | 1,2 |  |  |  |            |
|        | 47,21 |          |      |      |      |      |      | 8,9  | 8,9  | 8,9  | 8,9  | 8,5  | 8,2  | 7,6 | 7,0 | 5,9 | 5,0 | 4,3 | 3,7 | 3,1 | 2,7 | 2,3 | 1,9 | 1,5 | 1,3 | 1,0 |  |  |  |            |
| 51,00  |       |          |      |      |      |      |      | 7,2  | 7,2  | 7,2  | 7,2  | 7,2  | 7,0  | 6,4 | 5,4 | 4,5 | 3,8 | 3,2 | 2,7 | 2,2 | 1,8 | 1,5 | 1,2 | 0,9 |     |     |  |  |  |            |

extra transport required (\*\*)

