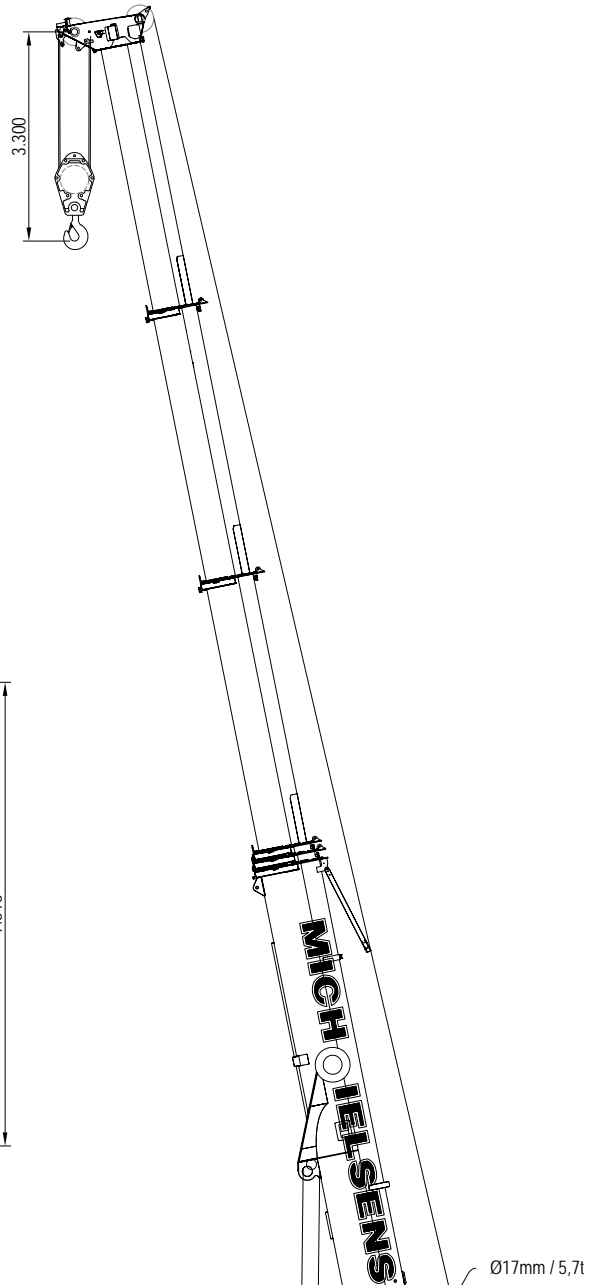
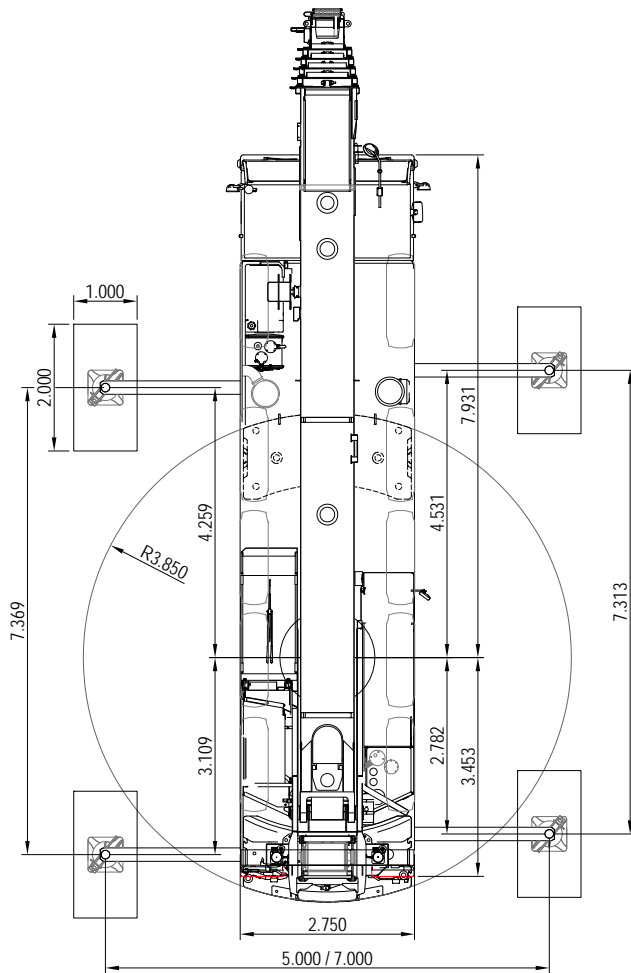
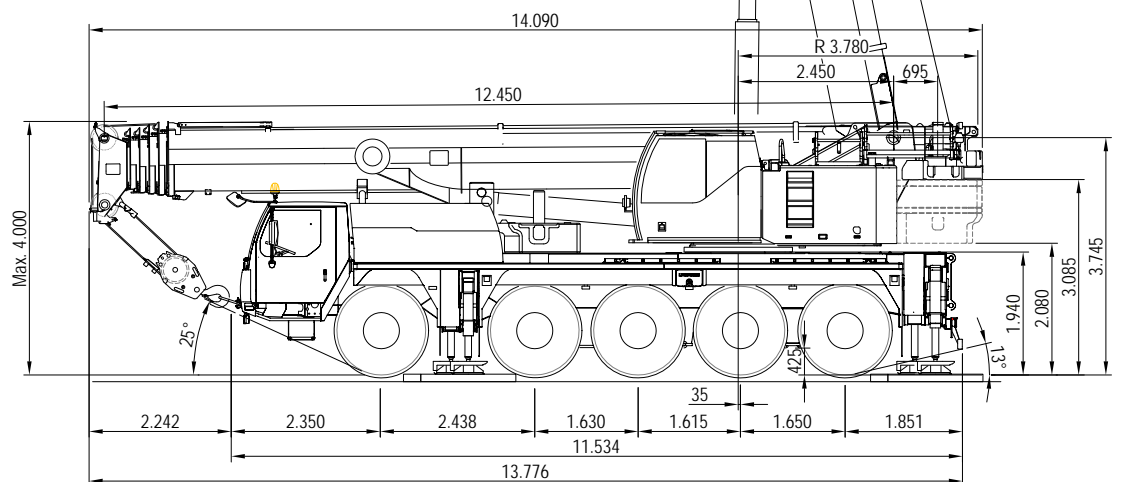
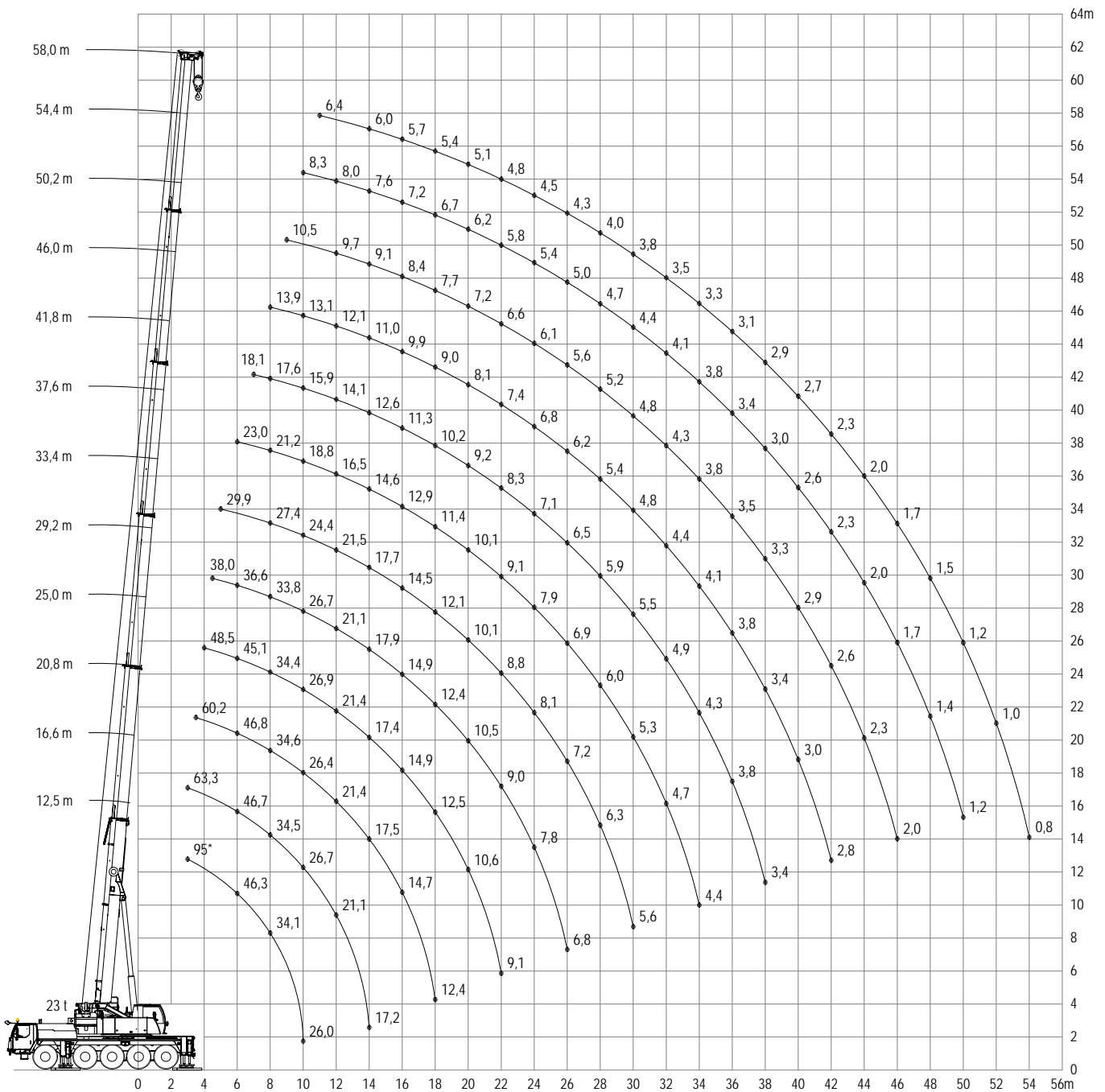
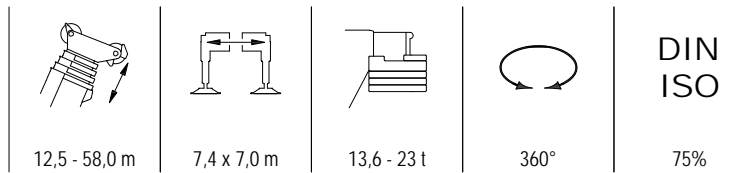

507 kg	11	5	58,4 t
427 kg	7	3	38,3 t




 60,0t (incl. 13,6t counterweight)



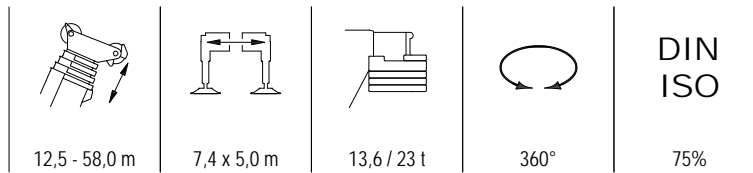




		MAINBOOM																								MICHIELSENS												
																																						
		3	3,5	4	4,5	5	6	7	8	9	10	11	12	14	16	18	20	22	24	26	28	30	32	34	36	38	40	42	44	46	48	50	52	54				
13,6	12,5*	85,5	79,3	69,2	62,6	55,1	44,2	36,7	31,0	26,6	22,5																											
	12,5	63,3	63,3	62,3	57,3	52,4	43,5	36,3	30,7	26,3	22,5																											
	16,6	63,3	63,3	62,4	57,4	52,8	44,0	37,0	31,5	27,1	23,4	19,9	17,5	13,4																								
	20,8		60,2	59,3	55,9	52,8	44,1	36,8	31,2	27,5	23,8	20,4	18,1	14,0	11,2	9,2																						
	25,0			48,5	47,9	47,2	43,8	37,0	31,2	26,7	23,0	20,4	18,3	14,1	11,3	9,3	7,7	7,0																				
	29,2				38,0	37,6	36,6	34,4	29,1	25,5	22,8	20,0	17,7	14,0	11,2	9,1	7,8	6,5	5,6	4,8																		
	33,4					29,9	29,4	28,5	27,4	24,5	21,3	18,7	16,6	13,3	11,2	9,6	8,1	6,9	5,9	5,2	4,7	4,2																
	37,6						23,0	22,5	21,2	20,0	18,8	17,4	15,5	12,9	11,2	9,3	7,7	6,7	6,1	5,3	4,6	4,0	3,5	3,1														
	41,8							18,1	17,6	16,8	15,9	15,0	14,1	12,0	10,1	8,7	7,8	6,7	5,8	4,9	4,5	4,0	3,4	3,0	2,6	2,3												
	46,0								13,9	13,6	13,1	12,6	12,1	11,0	9,7	8,1	7,2	6,3	5,6	5,0	4,3	3,8	3,3	2,8	2,4	2,1	1,7	1,5										
	50,2									10,5	10,3	10,0	9,7	9,1	8,4	7,7	6,9	5,8	5,4	4,8	4,1	3,6	3,1	2,6	2,2	1,9	1,6	1,3	1,0	0,8								
	54,4										8,3	8,2	8,0	7,6	7,2	6,7	6,2	5,8	5,1	4,4	3,8	3,2	2,7	2,3	1,9	1,6	1,3	1,0										
	58,0											6,4	6,3	6,0	5,7	5,4	5,1	4,8	4,5	4,2	3,6	3,1	2,7	2,3	1,9	1,6	1,3	1,0										
	23,0**	12,5*	95,0	74,0	69,5	66,3	60,7	49,7	41,4	35,1	30,2	26,5																										
12,5		63,3	63,3	62,8	59,1	54,2	46,3	39,9	34,1	29,5	26,0																											
16,6		63,3	63,3	62,8	58,9	54,6	46,7	40,2	34,5	30,3	26,7	23,6	21,1	17,2																								
20,8			60,2	59,3	55,9	53,3	46,8	40,3	34,6	30,0	26,4	23,9	21,4	17,5	14,7	12,4																						
25,0				48,5	47,9	47,2	45,1	40,1	34,4	30,6	26,9	23,9	21,4	17,4	14,9	12,5	10,6	9,1																				
29,2					38,0	37,6	36,6	35,2	33,8	30,4	26,7	23,6	21,1	17,9	14,9	12,4	10,5	9,0	7,8	6,8																		
33,4						29,9	29,4	28,5	27,4	25,9	24,4	23,2	21,5	17,7	14,5	12,1	10,1	8,8	8,1	7,2	6,3	5,6																
37,6							23,0	22,5	21,2	20,0	18,8	17,6	16,5	14,6	12,9	11,4	10,1	9,1	7,9	6,9	6,0	5,3	4,7	4,4														
41,8								18,1	17,6	16,8	15,9	15,0	14,1	12,6	11,3	10,2	9,2	8,3	7,1	6,5	5,9	5,5	4,9	4,3	3,8	3,4												
46,0									13,9	13,6	13,1	12,6	12,1	11,0	9,9	9,0	8,1	7,4	6,8	6,2	5,4	4,8	4,4	4,1	3,8	3,4	3,0	2,8										
50,2										10,5	10,3	10,0	9,7	9,1	8,4	7,7	7,2	6,6	6,1	5,6	5,2	4,8	4,3	3,8	3,5	3,3	2,9	2,6	2,3	2,0								
54,4											8,3	8,2	8,0	7,6	7,2	6,7	6,2	5,8	5,4	5,0	4,7	4,4	4,1	3,8	3,4	3,0	2,6	2,3	2,0	1,7	1,4	1,2						
58,0												6,4	6,3	6,0	5,7	5,4	5,1	4,8	4,5	4,3	4,0	3,8	3,5	3,3	3,1	2,9	2,7	2,3	2,0	1,7	1,5	1,2	1,0	0,8				



extra transport required (**)



		MAINBOOM																				MICHIELSENS							
13,6	12,5 16,6 20,8 25,0 29,2 33,4 37,6 41,8 46,0 50,2 54,4 58,0	3	3,5	4	4,5	5	6	7	8	9	10	11	12	14	16	18	20	22	24	26	28	30	32	34	36	38	40	42	44
		12,5	63,3	61,5	56,2	50,9	45,0	34,5	26,8	21,0	17,0	14,1																	
16,6	63,3	61,7	55,8	49,1	42,7	32,9	26,6	22,3	18,3	15,4	13,0	11,3	8,6																
20,8		59,8	52,1	44,6	39,5	31,1	26,0	21,8	18,6	15,9	13,7	11,8	9,2	7,3	6,0														
25,0			45,8	41,3	36,2	29,9	24,6	20,8	17,8	15,5	13,6	12,0	9,8	7,9	6,5	5,4	4,5												
29,2				37,0	33,9	27,9	23,1	19,5	16,9	14,7	13,1	11,6	9,3	7,5	6,5	5,5	4,6	3,8	3,2										
33,4					29,7	25,7	21,4	18,4	16,3	14,7	13,0	11,6	9,4	8,1	6,7	5,6	4,7	4,0	3,4	2,8	2,4								
37,6						22,7	20,3	17,5	15,6	13,6	12,1	10,9	9,3	7,7	6,5	5,5	4,6	3,9	3,2	2,7	2,3	1,9	1,6						
41,8							18,1	16,1	14,4	12,7	11,6	10,6	8,6	7,4	6,3	5,3	4,5	3,7	3,2	2,7	2,2	1,8	1,5	1,2	1,0				
46,0								13,9	13,4	11,8	10,9	9,8	8,4	7,1	5,9	4,9	4,1	3,5	2,9	2,4	2,0	1,6	1,3	0,9					
50,2									10,5	10,3	10,0	9,2	8,0	6,6	5,5	4,6	3,8	3,2	2,6	2,2	1,8	1,4	1,0						
54,4										8,3	8,2	8,0	7,4	6,1	5,0	4,1	3,4	2,7	2,2	1,7	1,3	0,8							
58,0											6,4	6,3	6,0	5,6	4,8	3,9	3,2	2,6	2,1	1,7	1,3								
23,0 **	12,5	63,3	62,8	57,4	52,7	48,5	40,7	33,7	28,2	23,1	19,4																		
	16,6	63,3	62,3	57,4	53,0	48,9	41,3	34,5	29,1	24,0	20,5	17,7	15,5	12,1															
	20,8		60,2	57,3	52,8	48,9	40,0	33,6	28,3	24,2	20,7	18,3	16,0	12,6	10,2	8,5													
	25,0			48,5	47,9	46,2	38,2	31,5	26,7	23,6	21,0	18,5	16,2	12,7	10,4	8,6	7,5	6,6											
	29,2				38,0	37,6	35,2	29,6	26,2	22,8	20,0	17,7	15,8	12,6	10,2	8,6	7,2	6,1	5,2	4,5									
	33,4					29,9	29,4	28,2	24,6	21,3	18,7	16,6	14,9	12,3	10,7	8,9	7,5	6,4	5,6	5,1	4,5	3,9							
	37,6						23,0	22,5	21,2	19,9	17,5	15,9	14,3	12,2	10,2	8,6	7,4	6,6	5,7	5,0	4,3	3,8	3,3	2,9					
	41,8							18,1	17,6	16,8	15,9	14,9	13,4	11,2	9,5	8,5	7,4	6,3	5,4	4,9	4,3	3,8	3,3	2,8	2,5	2,1			
	46,0								13,9	13,6	13,1	12,6	12,1	10,7	8,9	7,9	6,8	6,1	5,4	4,7	4,1	3,6	3,1	2,6	2,3	1,9	1,6	1,4	
	50,2									10,5	10,3	10,0	9,7	9,1	8,4	7,5	6,4	5,8	5,2	4,5	3,9	3,4	2,9	2,5	2,1	1,8	1,5	1,2	1,0
	54,4										8,3	8,2	8,0	7,6	7,2	6,7	6,2	5,5	4,8	4,1	3,5	3,0	2,6	2,2	1,8	1,5	1,2	0,9	
	58,0											6,4	6,3	6,0	5,7	5,4	5,1	4,8	4,5	4,0	3,4	2,9	2,5	2,1	1,8	1,5	1,2	0,9	

extra transport required (**)

