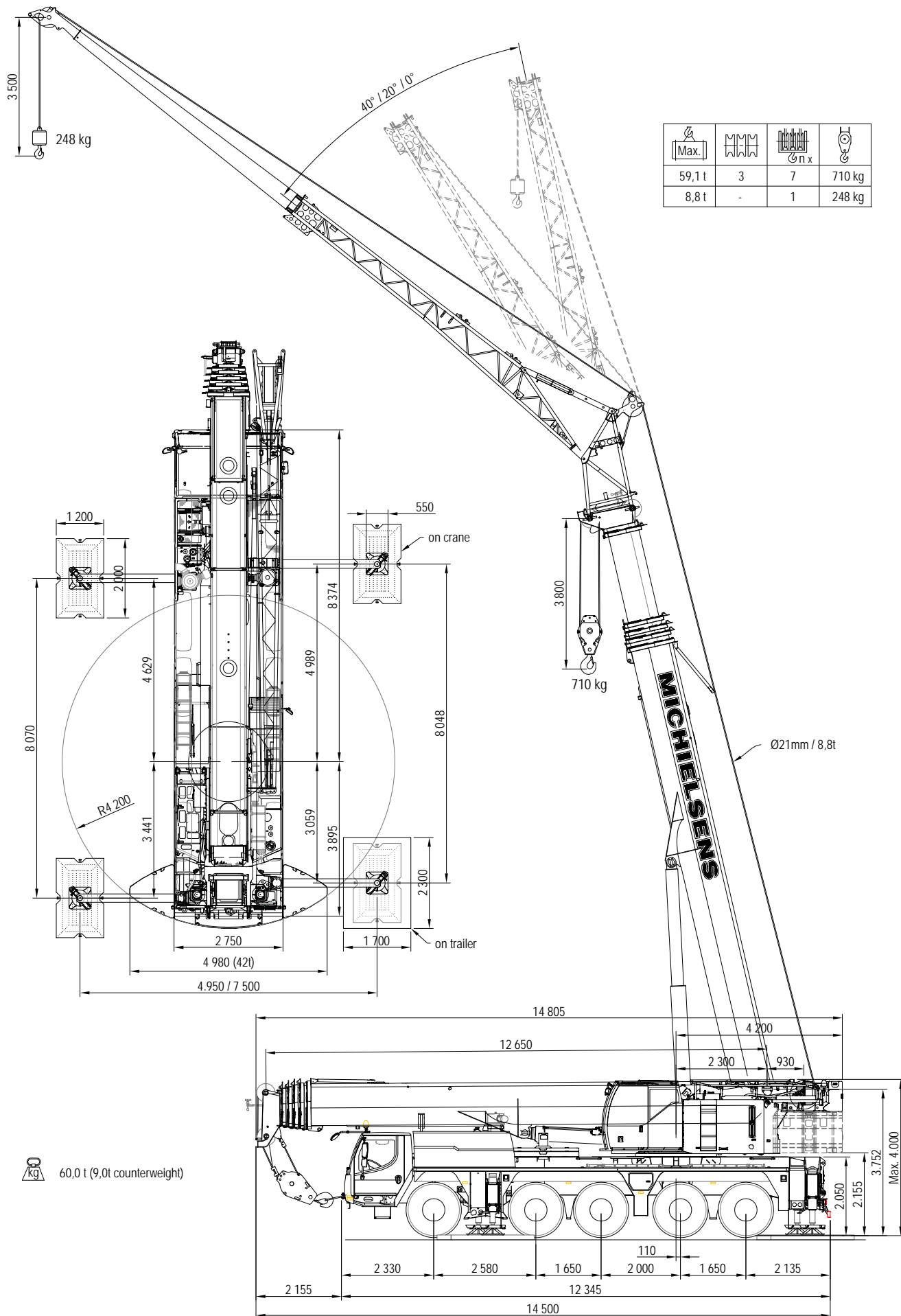
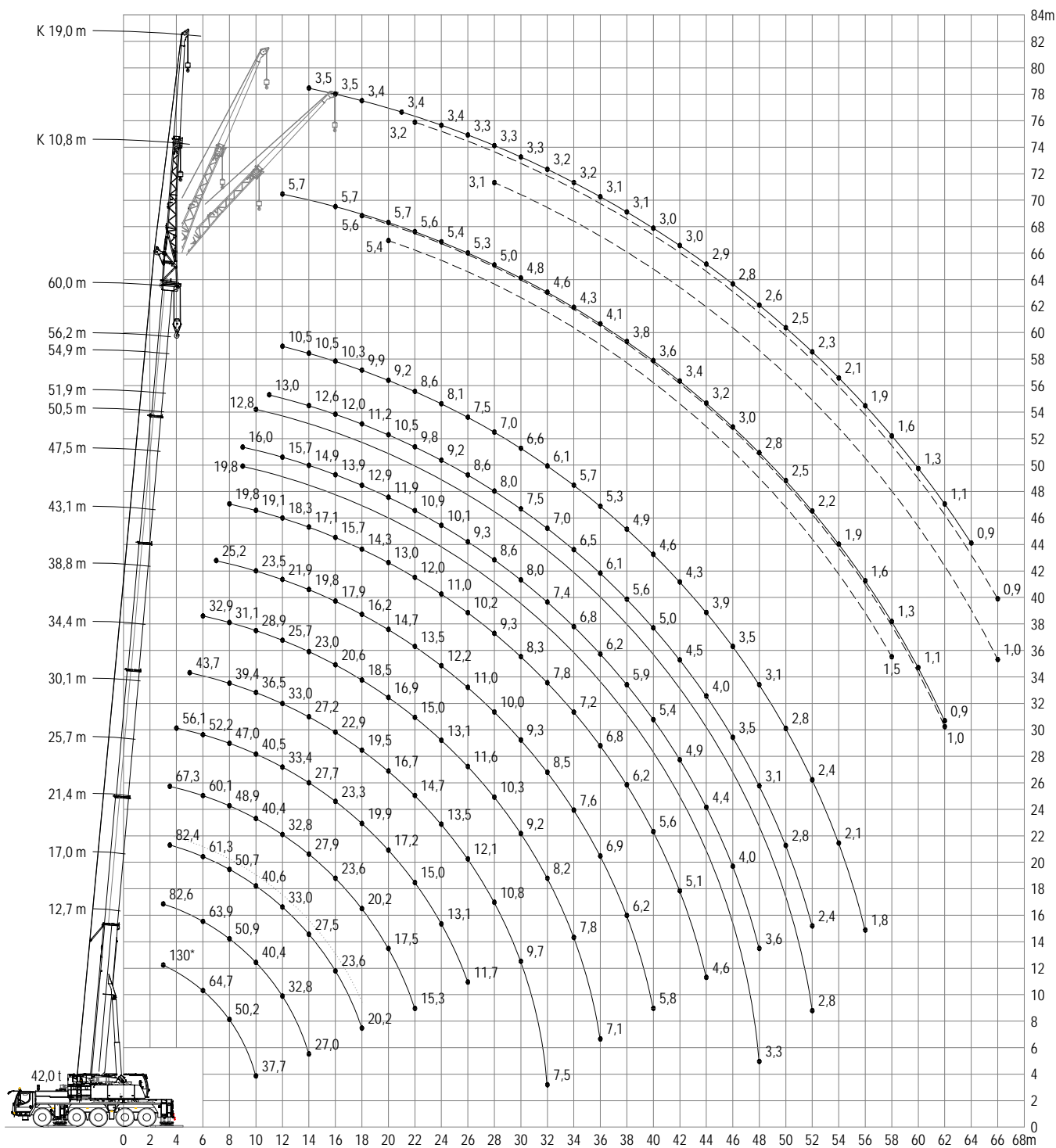
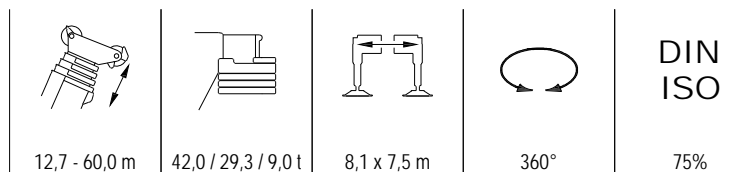


CLASS 140 t

LIEBHERR LTM 1130-5.1

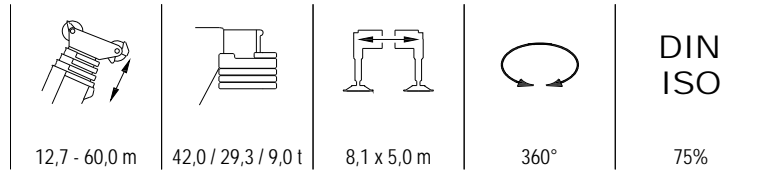




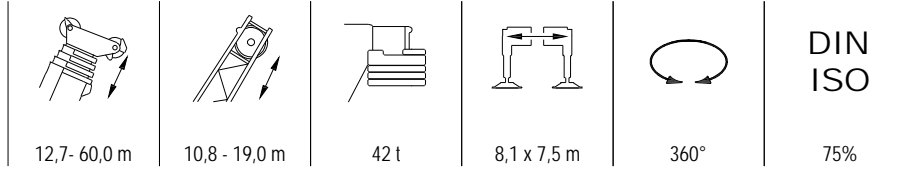


		MAINBOOM (T)																										MICHELSENS										
		3,0	3,5	4,0	4,5	5,0	6,0	7,0	8,0	9,0	10	11	12	14	16	18	20	22	24	26	28	30	32	34	36	38	40	42	44	46	48	50	52	54	56			
42,0	12,7*	130	92,4	86,0	80,4	75,5	67,2	60,1	53,5	46,8	37,7																											
	12,7	82,6	82,6	82,6	79,9	74,5	64,7	56,9	50,2	44,6	37,7																											
	17,0	82,6	82,6	82,3	76,7	71,9	63,9	57,6	50,9	45,3	40,4	36,3	32,8	27,0																								
	21,4		82,4	79,5	73,9	69,1	61,3	55,9	50,7	45,5	40,6	36,4	33,0	27,5	23,6	20,2																						
	25,7		67,3	66,3	65,3	64,3	60,1	53,9	48,9	44,7	40,4	36,3	32,8	27,9	23,6	20,2	17,5	15,3																				
	30,1			56,1	55,4	54,7	52,2	49,3	47,0	43,9	40,5	36,8	33,4	27,7	23,3	19,9	17,2	15,0	13,1	11,7																		
	34,4					43,7	42,5	41,0	39,4	37,9	36,5	35,1	33,0	27,2	22,9	19,5	16,7	14,7	13,5	12,1	10,8	9,7	7,5															
	38,8						32,9	32,0	31,1	30,2	28,9	27,3	25,7	23,0	20,6	18,5	16,9	15,0	13,1	11,6	10,3	9,2	8,2	7,8	7,1													
	43,1							25,2	24,7	24,1	23,5	22,9	21,9	19,8	17,9	16,2	14,7	13,5	12,2	11,0	10,0	9,3	8,5	7,6	6,9	6,2	5,8											
	47,5								19,8	19,5	19,1	18,7	18,3	17,1	15,7	14,3	13,0	12,0	11,0	10,2	9,3	8,3	7,8	7,2	6,8	6,2	5,6	5,1	4,6									
	50,5										14,5	14,5	14,2	13,7	12,7	11,7	10,8	9,9	9,1	8,4	7,7	7,1	6,6	6,1	5,6	5,3	4,9	4,6	4,3	4,0	3,8	3,3						
	51,9										16,0	16,0	15,9	15,7	14,9	13,9	12,9	11,9	10,9	10,1	9,3	8,6	8,0	7,4	6,8	6,2	5,9	5,4	4,9	4,4	4,0	3,6	3,2	2,8				
	54,9											12,8	12,8	12,7	12,2	11,5	10,7	9,9	9,2	8,5	8,0	7,4	6,9	6,5	6,0	5,7	5,3	5,0	4,7	4,4	4,0	3,6	3,2	2,8	2,4			
	56,2												13,0	13,0	12,6	12,0	11,2	10,5	9,8	9,2	8,6	8,0	7,5	7,0	6,5	6,1	5,6	5,0	4,5	4,0	3,5	3,1	2,8	2,4				
60,0													10,5	10,5	10,3	9,9	9,2	8,6	8,1	7,5	7,0	6,6	6,1	5,7	5,3	4,9	4,6	4,3	3,9	3,5	3,1	2,8	2,4	2,1	1,8			
29,3	12,7	82,6	82,6	82,6	79,2	73,2	63,2	54,6	47,3	41,4	36,2																											
	17,0	82,6	82,6	82,3	76,7	71,9	63,4	55,4	48,1	42,2	37,1	32,9	29,4	23,5																								
	21,4		82,4	79,5	73,9	69,1	61,3	55,4	48,3	42,4	37,3	33,5	30,4	24,1	19,6	16,4																						
	25,7		67,3	66,3	65,3	64,3	60,1	53,9	48,1	42,3	37,8	33,9	30,4	24,2	19,7	16,4	13,8	11,9																				
	30,1			56,1	55,4	54,7	52,2	49,3	47,0	42,8	37,8	33,6	30,1	23,9	19,4	16,1	14,4	12,4	10,8	9,5																		
	34,4					43,7	42,5	41,0	39,4	37,9	35,7	31,8	28,4	23,2	18,9	16,7	14,1	12,1	10,5	9,2	8,3	7,7	6,9															
	38,8						32,9	32,0	31,1	30,2	28,9	27,3	25,7	21,9	19,4	16,2	13,6	11,6	10,6	9,4	8,3	7,4	6,6	5,9	5,3													
	43,1							25,2	24,7	24,1	23,5	22,9	21,9	19,8	17,5	15,1	13,2	11,9	10,3	8,9	8,1	7,3	6,5	5,8	5,1	4,6	4,1											
	47,5								19,8	19,5	19,1	18,7	18,3	17,1	15,7	14,3	12,3	11,1	9,9	9,0	7,9	7,0	6,3	5,5	4,9	4,3	3,8	3,3	2,9									
	50,5										14,5	14,5	14,2	13,7	12,7	11,7	10,8	9,9	9,1	8,4	7,7	7,1	6,6	6,1	5,5	4,9	4,3	3,8	3,4	3,0	2,6	2,3						
	51,9										16,0	16,0	15,9	15,7	14,9	13,9	12,9	11,9	10,6	9,2	8,6	7,7	6,8	6,0	5,2	4,6	4,0	3,5	3,1	2,6	2,3	2,0						
	54,9											12,8	12,8	12,7	12,2	11,5	10,7	9,9	9,2	8,5	8,0	7,4	6,8	6,0	5,3	4,6	4,1	3,6	3,1	2,7	2,3	2,0	1,7	1,5				
	56,2												13,0	13,0	12,6	12,0	11,2	10,5	9,8	9,1	8,0	7,1	6,2	5,4	4,8	4,2	3,6	3,1	2,6	2,2	1,9	1,5	1,2					
	60,0													10,5	10,5	10,3	9,9	9,2	8,6	8,1	7,5	6,8	6,0	5,3	4,6	4,1	3,6	3,1	2,6	2,2	1,9	1,5	1,2					
9,0	12,7	82,6	82,6	81,5	75,8	68,8	56,6	46,6	36,8	29,0	23,4																											
	17,0	82,6	82,6	82,3	76,0	69,1	57,5	45,9	37,1	30,9	25,2	21,1	17,9	13,4																								
	21,4		82,4	79,5	73,9	68,9	53,9	43,8	36,0	30,1	25,6	21,8	18,6	14,4	11,3	9,1																						
	25,7		67,3	66,3	65,3	62,4	50,3	41,3	34,0	28,5	24,3	21,1	19,2	14,9	11,8	9,6	7,9	6,6																				
	30,1			56,1	55,4	54,7	47,1	38,1	31,4	26,4	24,1	21,1	18,6	14,8	11,9	9,8	8,1	6,8	5,7	4,8	4,0																	
	34,4					43,7	42,1	34,8	29,3	26,1	22,5	19,8	17,4	14,6	12,0	9,8	8,1	6,8	5,7	4,8	4,1	3,4	2,9															
	38,8						32,9	31,5	28,0	24,0	21,1	18,9	17,1	13,9	11,4	9,4	7,9	6,6	5,5	4,6	3,8	3,2	2,7	2,2	1,8	1,5												
	43,1							25,2	24,3	22,2	20,1	17,8	16,2	13,2	10,8	9,0	7,5	6,3	5,3	4,4	3,7	3,1	2,5	2,0	1,6	1,3												
	47,5								19,8	19,4	18,3	16,4	15,3	12,4	10,2	8,4	7,0	5,8	4,9	4,1	3,4	2,8	2,2	1,8	1,3													
	50,5										14,5	14,5	14,2	13,7	12,2	10,0	8,3	6,9	5,7	4,8	4,0	3,3	2,7	2,2	1,8	1,4												
	51,9										16,0	16,0	15,1	14,3	11,6	9,5	7,8	6,4	5,3	4,4	3,6	2,9	2,4	1,9	1,4													
	54,9											12,8	12,8	12,7	11,4	9,2	7,6	6,3	5,2	4,3	3,5	2,9	2,3	1,8	1,4													
	56,2												13,0	12,9	10,7	8,6	6,9	5,6	4,6	3,7	3,0	2,3	1,8	1,3														
	60,0													10,5	10,0	8,1	6,6	5,4	4,4	3,5	2,8	2,2	1,7	1,1														





		MAINBOOM (T)																				MICHELSENS												
3	3,5	4	4,5	5	6	7	8	9	10	11	12	14	16	18	20	22	24	26	28	30	32	34	36	38	40	42	44	46	48	50				
																															12,7	17,0	21,4	25,7
42,0	12,7	77,2	76,8	75,0	69,5	64,0	55,2	48,4	42,1	36,4	31,0																							
	17,0		68,7	68,5	68,4	64,2	55,9	49,1	43,0	37,2	32,0	28,1	24,6	19,5																				
	21,4			68,4	68,1	64,2	56,1	49,3	43,2	38,2	33,1	28,7	25,2	20,1	16,4	13,7																		
	25,7			65,4	65,2	63,8	55,9	48,4	42,7	37,1	32,6	28,8	25,3	20,1	16,5	13,9	12,3	10,7																
	30,1			51,0	54,6	53,8	51,7	46,9	40,2	35,0	30,8	27,5	24,7	19,8	17,0	14,3	12,2	10,6	9,2	8,1														
	34,4				41,0	42,5	41,0	37,7	32,9	29,0	25,9	23,5	20,3	16,8	14,1	12,0	10,5	9,5	8,3	7,4	6,6	5,9												
	38,8					32,9	32,0	31,1	30,0	27,4	24,9	23,1	19,2	16,1	13,8	12,2	10,5	9,2	8,1	7,2	6,4	5,7	5,0	4,5										
	43,1						25,2	24,7	24,1	23,5	22,9	21,1	18,0	15,4	13,7	11,8	10,3	9,1	8,0	7,1	6,3	5,5	4,9	4,3	3,8	3,4								
	47,5							19,8	19,5	19,1	18,7	18,3	16,9	14,3	12,7	11,4	10,2	8,8	7,8	6,8	6,0	5,3	4,6	4,0	3,5	3,1	2,7	2,3						
	50,5								14,5	14,5	14,2	13,7	12,7	11,7	10,8	9,9	9,1	8,4	7,7	6,9	6,0	5,3	4,6	4,1	3,6	3,1	2,7	2,3	2,0	1,8				
	51,9								16,0	16,0	15,9	15,7	14,9	13,9	12,0	10,7	9,7	8,5	7,4	6,5	5,7	5,0	4,3	3,8	3,3	2,8	2,4	2,0	1,7	1,4				
	54,9									12,8	12,8	12,7	12,2	11,5	10,7	9,9	9,2	8,3	7,3	6,4	5,7	5,0	4,4	3,8	3,3	2,9	2,5	2,1	1,8	1,5	1,2			
	56,2										13,0	13,0	12,6	12,0	11,2	10,3	9,9	8,9	7,8	6,8	5,9	5,1	4,4	3,9	3,4	2,9	2,5	2,1	1,7	1,4	1,1			
	60,0										10,5	10,5	10,3	9,9	9,2	8,5	7,5	6,5	5,7	5,0	4,3	3,8	3,3	2,8	2,4	2,0	1,6	1,3	1,0					
29,3	12,7	82,6	81,1	73,9	67,7	62,4	53,1	43,6	34,7	28,4	23,8																							
	17,0	79,0	78,3	74,0	67,9	62,7	52,8	42,9	36,1	29,9	25,3	21,8	18,9	14,8																				
	21,4		78,3	73,9	67,8	62,3	49,3	41,7	35,1	29,2	25,9	22,4	19,5	15,5	12,7	10,5																		
	25,7		67,3	66,3	62,5	57,1	47,3	39,2	33,4	28,8	25,2	22,3	19,6	16,1	13,1	10,9	9,2	7,9																
	30,1			56,1	55,4	53,9	43,9	36,6	31,2	27,0	24,3	22,2	19,9	16,1	13,1	10,9	9,4	8,0	6,9	6,0	5,2													
	34,4				43,7	40,6	34,1	29,5	26,7	23,6	21,0	18,9	15,4	13,3	11,1	9,4	8,0	6,9	6,0	5,2	4,5	4,0												
	38,8					32,9	31,5	28,4	24,9	22,0	19,9	18,0	15,2	12,8	10,9	9,2	7,8	6,7	5,8	5,0	4,3	3,7	3,2	2,8										
	43,1						25,2	24,6	23,1	20,6	19,0	17,3	14,5	12,3	10,5	9,2	7,9	6,8	5,8	5,0	4,3	3,7	3,2	2,8	2,4	1,9								
	47,5							19,8	19,5	18,8	17,8	16,1	13,8	11,7	9,9	8,4	7,2	6,2	5,4	4,6	3,9	3,3	2,8	2,3	1,9	1,5	1,2							
	50,5								14,5	14,5	14,2	13,7	12,7	11,5	9,8	8,3	7,1	6,1	5,3	4,6	3,9	3,3	2,8	2,3	1,9	1,6	1,2							
	51,9								16,0	16,0	15,9	15,0	13,2	11,0	9,3	7,9	6,7	5,7	4,9	4,2	3,5	3,0	2,5	2,0	1,6	1,3								
	54,9									12,8	12,8	12,7	12,2	10,9	9,2	7,8	6,6	5,7	4,8	4,1	3,5	3,0	2,5	2,1	1,7	1,3								
	56,2										13,0	13,0	12,2	10,2	8,5	7,2	6,1	5,1	4,3	3,6	3,0	2,4	1,9	1,5	1,1									
	60,0										10,8	10,8	10,8	9,9	8,3	7,0	5,9	5,0	4,2	3,5	2,9	2,4	2,0	1,5	1,1									
9,0	12,7	82,6	75,8	60,3	49,4	41,5	31,0	24,2	18,8	15,0	12,2																							
	17,0	80,0	65,3	54,0	46,1	39,6	30,3	24,2	19,8	16,5	13,7	11,5	9,7	7,1																				
	21,4		58,5	50,1	42,7	36,9	29,1	23,7	19,6	16,6	14,1	12,2	10,6	8,0	6,1	4,7																		
	25,7		53,7	45,3	39,0	34,4	28,0	23,0	19,3	16,4	14,2	12,4	10,9	8,5	6,7	5,2	4,1	3,2																
	30,1			41,0	36,3	32,4	26,1	21,7	18,3	15,7	13,6	11,9	10,5	8,2	6,6	5,3	4,3	3,4	2,6	2,0	1,5													
	34,4				29,8	24,9	20,8	17,6	15,1	13,1	11,6	10,2	8,0	6,4	5,2	4,2	3,4	2,7	2,0	1,5	1,1													
	38,8					23,1	19,4	16,5	14,2	12,3	10,8	9,5	7,5	6,0	4,7	3,8	3,0	2,3	1,8	1,2														
	43,1						18,2	15,5	13,4	11,6	10,2	9,0	7,1	5,6	4,4	3,5	2,7	2,0	1,5															
	47,5							14,5	12,5	10,8	9,5	8,3	6,5	5,1	3,9	3,0	2,3	1,6																
	50,5								12,2	10,6	9,2	8,1	6,3	4,9	3,9	3,0	2,2	1,6																
	51,9									11,6	10,0	8,7	7,6	5,9	4,5	3,4	2,6	1,8	1,0															
	54,9										9,8	8,5	7,5	5,8	4,4	3,4	2,5	1,8	1,0															
	56,2											7,9	6,8	5,1	3,8	2,8	1,9	1,1																
	60,0												6,5	4,9	3,7	2,7	1,8																	



DIN
ISO

		MAINBOOM WITH FOLDING JIB (TK)																												MICHIELSENS											
Jib	Lift	Mainboom																																							
		4	5	6	7	8	9	10	11	12	14	16	18	20	22	24	26	28	30	32	34	36	38	40	42	44	46	48	50	52	54	56	58	62	66	70					
127	108	0	17,5	16,6	15,6	14,7	13,7	12,7	11,7	10,7	9,7	8,3	7,2	6,3	5,6																										
		20	15,5	14,8	14,0	13,1	12,4	11,6	11,0	10,3	9,6	8,6	7,7	7,1	6,7																										
190	108	0		6,9	6,7	6,5	6,3	6,0	5,8	5,5	5,3	4,8	4,4	4,1	3,8	3,5	3,1	2,9	2,6																						
		20					4,8	4,8	4,6	4,4	4,1	3,9	3,7	3,6	3,5	3,4	3,3	3,3																							
30.1	108	0	17,5	17,5	17,5	17,5	17,3	16,7	16,2	15,6	14,5	13,4	12,3	11,1	9,9	9,1	8,3	7,6	7,0	6,5	6,1	5,7	5,4																		
		20					13,5	13,0	12,5	12,1	11,3	10,6	10,0	9,5	9,0	8,5	8,1	7,7	7,4	7,1	6,9	6,7																			
34.4	108	0																																							
		20																																							
388	108	0																																							
		20																																							
43.1	108	0																																							
		20																																							
47.5	108	0																																							
		20																																							
50.5	108	0																																							
		20																																							
51.9	108	0																																							
		20																																							
54.9	108	0																																							
		20																																							
56.2	108	0																																							
		20																																							
60.0	108	0																																							
		20																																							

