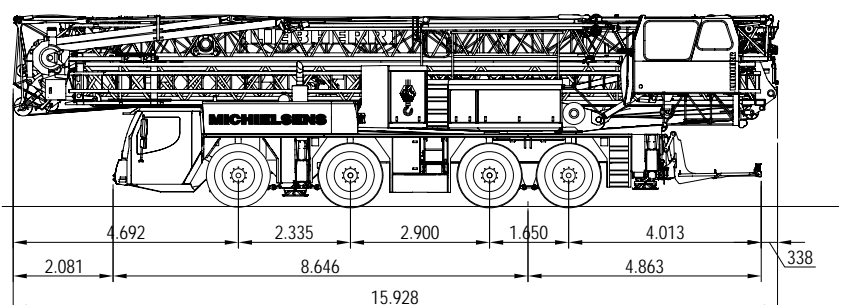
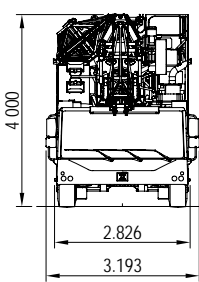
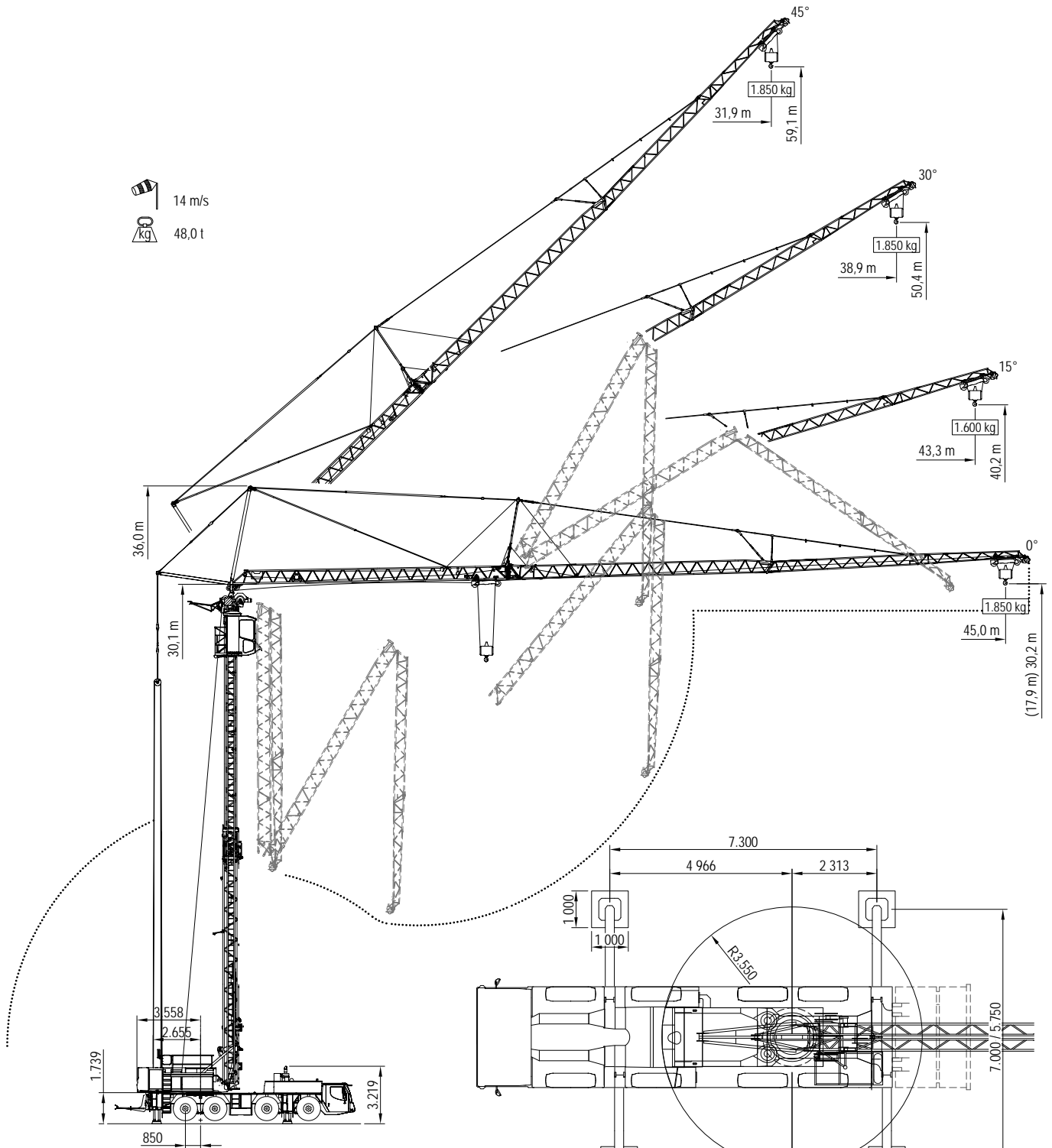
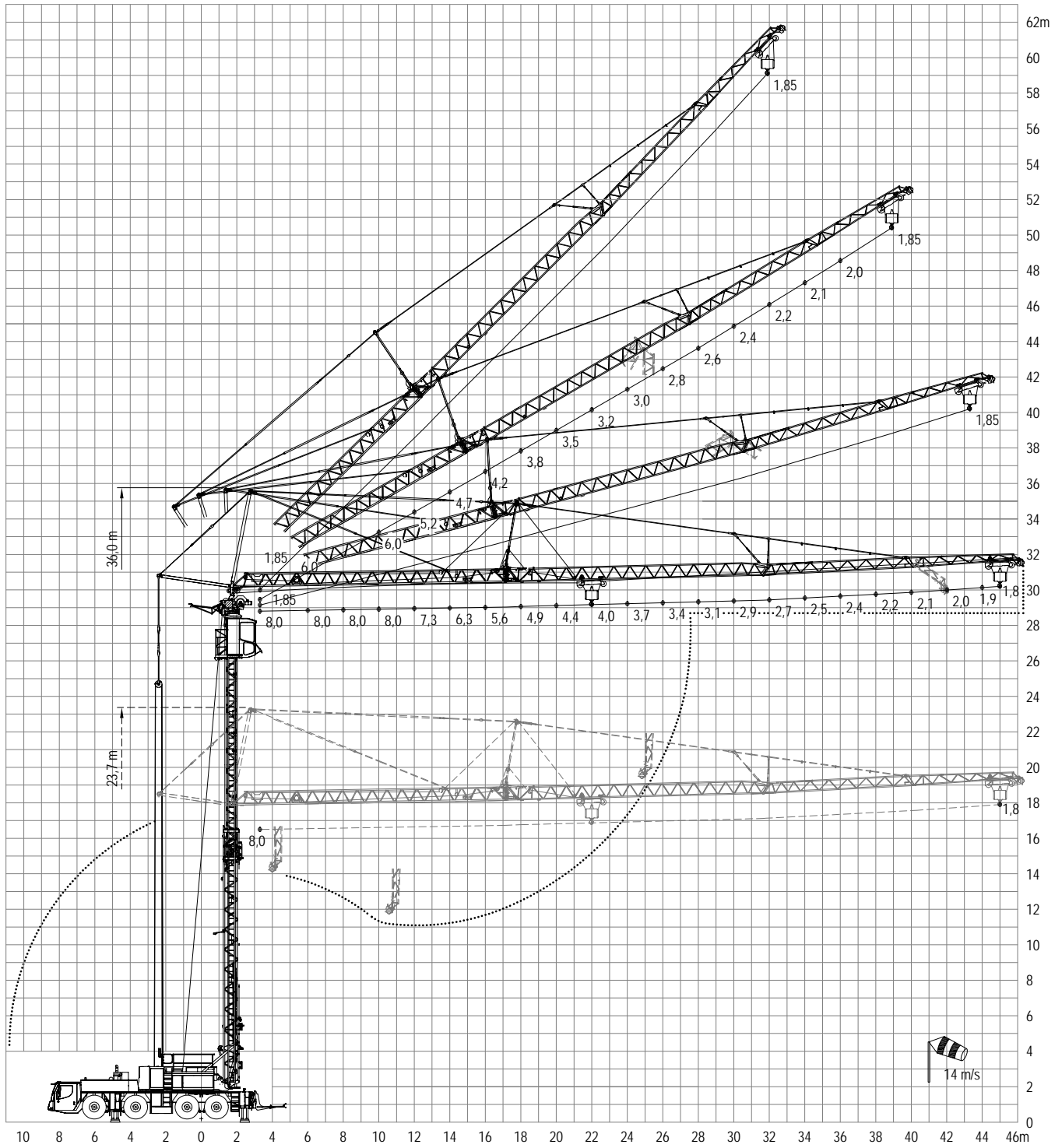


14 m/s
48,0 t





		Mobile tower crane																				MICHIELSENS														
		3,3	8	10	11	12	14	16	18	19	20	21	22	23	24	25	26	27	28	29	30	31	32	33	34	35	36	37	38	39	40	41	42	43,3	44	45
7,3 x 7,0 m	0	8,00	8,00	8,00	8,00	7,37	6,36	5,58	4,96	4,71	4,46	4,26	4,05	3,88	3,70	3,55	3,40	3,27	3,14	3,03	2,92	2,82	2,72	2,63	2,54	2,47	2,39	2,32	2,25	2,19	2,12	2,06	2,00	1,95	1,90	1,85
	15	1,85	1,85	1,85	1,85	1,85	1,85	1,85	1,85	1,85	1,85	1,85	1,85	1,85	1,85	1,85	1,85	1,85	1,85	1,85	1,85	1,85	1,85	1,85	1,85	1,85	1,85	1,85	1,85	1,85	1,85	1,85	1,85	1,85	1,85	1,85
	30	6,00	6,00	6,00	5,63	5,26	4,69	4,22	3,83	3,67	3,50	3,36	3,22	3,10	2,98	2,88	2,77	2,68	2,58	2,50	2,41	2,34	2,26	2,20	2,13	2,07	2,01	1,95	1,90	1,85						
	45	1,85	1,85	1,85	1,85	1,85	1,85	1,85	1,85	1,85	1,85	1,85	1,85	1,85	1,85	1,85	1,85	1,85	1,85	1,85	1,85	1,85	1,85	1,85	1,85	1,85	1,85	1,85	1,85	1,85	1,85	1,85	1,85	1,85	1,85	1,85
7,3 x 5,75 m	0	8,00	8,00	8,00	7,24	6,48	5,43	4,66	4,07	3,84	3,61	3,42	3,23	3,08	2,92	2,79	2,66	2,55	2,43	2,34	2,24	2,16	2,07	2,00	1,92	1,86	1,79	1,74	1,68	1,63	1,57	1,53	1,48	1,44	1,39	1,35
	15	1,85	1,85	1,85	1,85	1,85	1,85	1,85	1,85	1,85	1,85	1,85	1,85	1,85	1,85	1,85	1,85	1,85	1,85	1,85	1,85	1,85	1,85	1,85	1,85	1,85	1,85	1,85	1,85	1,85	1,85	1,85	1,85	1,85	1,85	1,85
	30	6,00	6,00	5,20	4,89	4,58	4,08	3,67	3,34	3,20	3,05	2,93	2,80	2,70	2,59	2,50	2,41	2,33	2,24	2,17	2,10	2,04	1,97	1,91	1,85	1,80	1,74	1,69	1,65	1,60						
	45	1,85	1,85	1,85	1,85	1,85	1,85	1,85	1,85	1,85	1,85	1,85	1,85	1,85	1,85	1,85	1,85	1,85	1,85	1,85	1,85	1,85	1,85	1,85	1,85	1,85	1,85	1,85	1,85	1,85	1,85	1,85	1,85	1,85	1,85	1,85