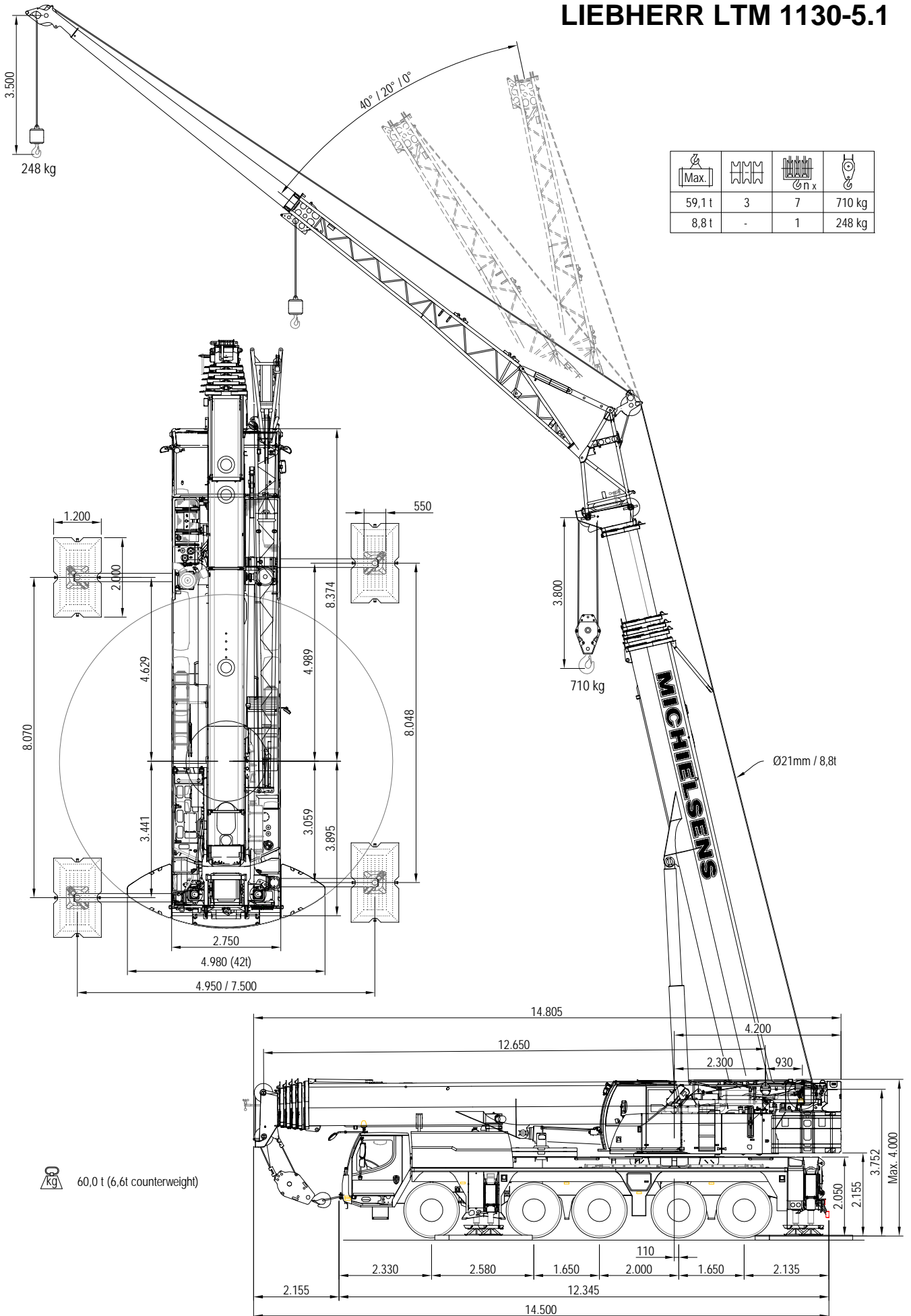
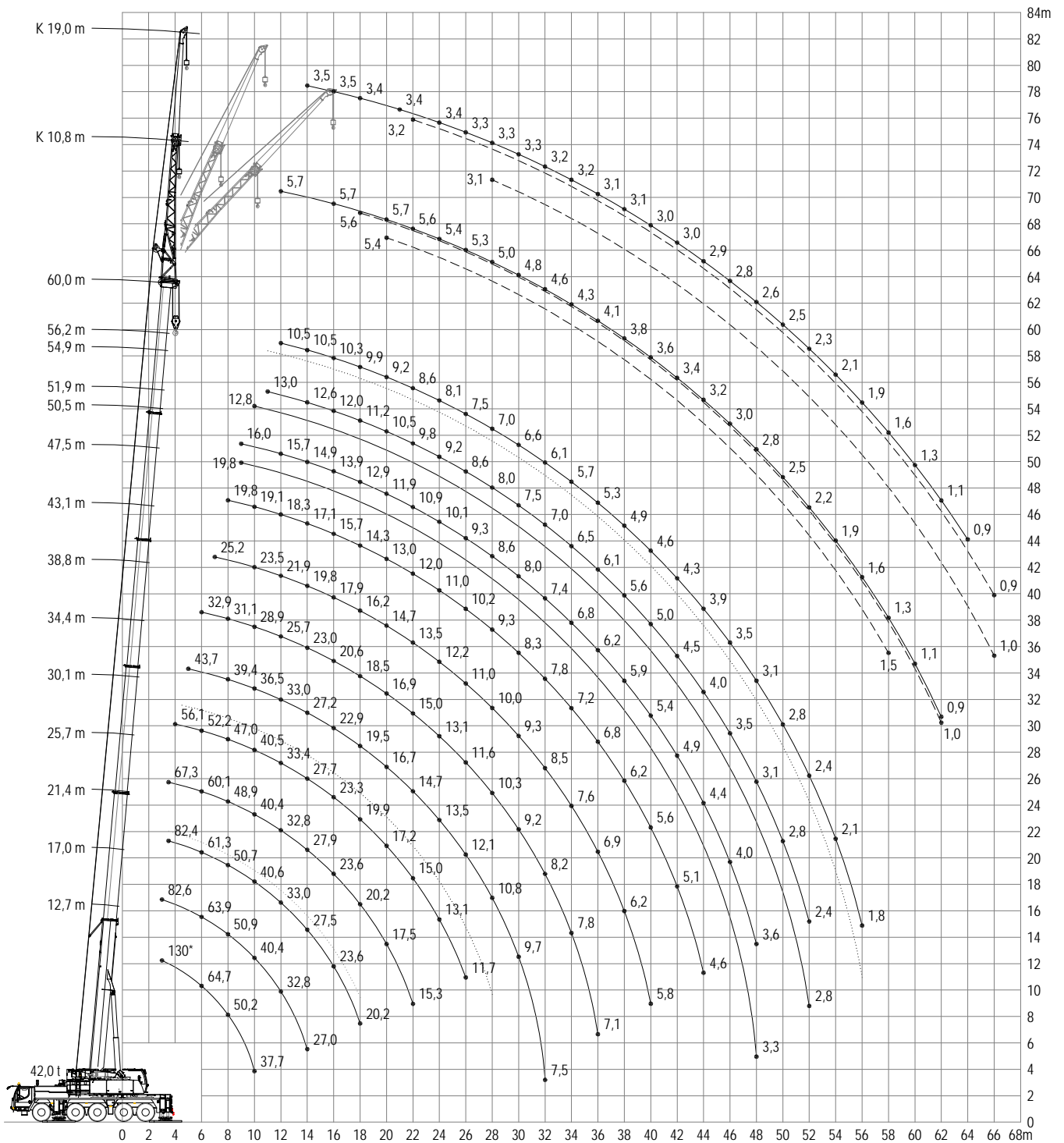


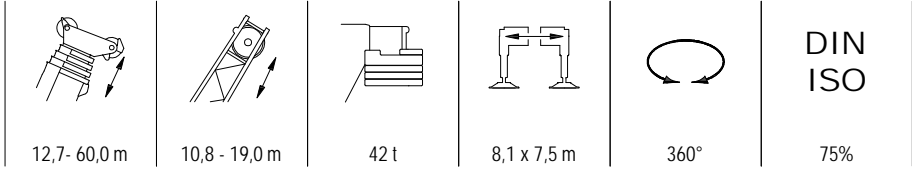
LIEBHERR LTM 1130-5.1



LIEBHERR LTM 1130-5.1



LIBHERR LTM 1130-5.1



MAINBOOM WITH FOLDING JIB

MICHELSENS

Jib	Mainboom	0	20	40	Reach (m)																																			
					4	5	6	7	8	9	10	11	12	14	16	18	20	22	24	26	28	30	32	34	36	38	40	42	44	46	48	50	52	54	56	58	62	66	70	
12.7	10.8	0	17,5	16,6	15,6	14,7	13,7	12,7	11,7	10,7	9,7	8,3	7,2	6,3	5,6																									
	19.0	0		6,9	6,7	6,5	6,3	6,0	5,8	5,5	5,3	4,8	4,4	4,1	3,8	3,5	3,1	2,9	2,6																					
30.1	10.8	0	17,5	17,5	17,5	17,5	17,3	16,7	16,2	15,6	14,5	13,4	12,3	11,1	9,9	9,1	8,3	7,6	7,0	6,5	6,1	5,7	5,4																	
	19.0	0		5,8	5,8	5,7	5,6	5,5	5,4	5,3	5,1	4,8	4,6	4,4	4,2	4,1	3,9	3,8	3,6	3,5	3,4	3,3	3,3	3,2	3,1	2,9	2,8	2,7	2,6	2,5										
34.4	10.8	0			17,4	17,3	17,0	16,6	16,1	15,6	15,2	14,3	13,5	12,6	11,8	10,9	10,0	9,1	8,4	7,8	7,3	6,8	6,3	5,9	5,4	4,8														
	19.0	0			5,6	5,5	5,5	5,4	5,3	5,2	5,0	4,8	4,6	4,4	4,3	4,1	4,0	3,9	3,7	3,6	3,4	3,3	3,3	3,1	3,0	2,8	2,7	2,6	2,5	2,5										
38.8	10.8	0				15,3	15,3	15,0	14,7	14,4	14,0	13,4	12,8	12,2	11,6	11,0	10,4	9,7	8,9	8,3	7,7	7,1	6,3	5,6	5,0	4,5	4,0	3,6												
	19.0	0				5,2	5,2	5,1	5,0	4,9	4,8	4,6	4,5	4,3	4,2	4,1	4,0	3,9	3,7	3,6	3,5	3,4	3,3	3,2	3,1	3,0	2,9	2,8	2,7	2,6	2,5	2,4	2,3							
43.1	10.8	0					13,1	13,1	12,9	12,7	12,5	12,1	11,6	11,2	10,8	10,4	9,8	9,2	8,6	8,0	7,4	6,6	5,8	5,4	5,0	4,4	3,9	3,5	3,3	3,2										
	19.0	0					4,9	4,9	4,8	4,8	4,7	4,5	4,4	4,3	4,2	4,0	3,9	3,8	3,6	3,5	3,4	3,3	3,2	3,2	3,1	3,0	2,9	2,8	2,7	2,6	2,5	2,4	2,4							
47.5	10.8	0						10,9	10,9	10,8	10,7	10,5	10,2	10,0	9,6	9,2	8,7	8,2	7,6	7,0	6,6	6,1	5,6	5,1	4,5	4,2	3,9	3,6	3,2	2,9	2,7	2,6								
	19.0	0					4,9	4,8	4,8	4,7	4,6	4,4	4,3	4,2	4,1	4,0	3,9	3,8	3,6	3,5	3,4	3,3	3,3	3,2	3,2	3,1	3,0	2,9	2,8	2,7	2,6	2,5	2,3	2,1	1,9					
50.5	10.8	0							7,6	7,6	7,6	7,6	7,5	7,2	6,9	6,5	6,1	5,7	5,4	5,0	4,7	4,4	4,1	3,8	3,6	3,3	3,1	3,0	2,8	2,6	2,5	2,3	2,2	2,0						
	19.0	0							4,2	4,2	4,1	4,0	4,0	3,9	3,8	3,7	3,6	3,5	3,4	3,3	3,3	3,2	3,2	3,1	3,1	3,0	2,9	2,8	2,7	2,6	2,5	2,4	2,2	2,1	2,0	1,7	1,5			
51.9	10.8	0						8,4	8,4	8,4	8,3	8,3	8,2	8,1	7,9	7,4	7,0	6,5	6,1	5,8	5,4	5,1	4,7	4,4	4,1	3,6	3,4	3,2	3,0	2,8	2,5	2,3	2,1	1,8						
	19.0	0							4,5	4,4	4,4	4,3	4,2	4,1	4,0	3,9	3,8	3,7	3,6	3,5	3,4	3,3	3,3	3,2	3,2	3,1	3,0	2,8	2,6	2,5	2,4	2,3	2,2	2,1	2,0	1,7	1,5			
54.9	10.8	0								6,7	6,7	6,7	6,7	6,7	6,5	6,2	6,0	5,6	5,3	5,0	4,7	4,4	4,2	3,9	3,7	3,5	3,3	3,1	3,0	2,8	2,6	2,4	2,1	1,8	1,3					
	19.0	0								3,9	3,8	3,8	3,8	3,7	3,7	3,6	3,5	3,5	3,4	3,4	3,4	3,3	3,3	3,2	3,2	3,1	3,1	3,0	2,8	2,6	2,5	2,4	2,3	2,2	2,0	1,6	1,2	0,8		
56.2	10.8	0								6,8	6,8	6,8	6,8	6,8	6,7	6,5	6,3	6,0	5,7	5,3	5,0	4,8	4,5	4,3	4,0	3,8	3,6	3,4	3,0	2,6	2,3	1,9	1,7	1,4	0,9					
	19.0	0								3,9	3,9	3,8	3,8	3,7	3,7	3,6	3,6	3,5	3,5	3,4	3,4	3,3	3,3	3,2	3,2	3,1	3,1	3,0	2,9	2,7	2,6	2,5	2,4	2,3	2,0	1,7	1,2	0,9		
60.0	10.8	0								5,7	5,7	5,7	5,7	5,7	5,6	5,4	5,3	5,0	4,8	4,6	4,3	4,1	3,8	3,6	3,4	3,2	3,0	2,8	2,5	2,2	1,9	1,6	1,3	0,9						
	19.0	0								3,5	3,5	3,4	3,4	3,4	3,4	3,3	3,3	3,3	3,2	3,2	3,1	3,1	3,1	3,0	3,0	2,9	2,8	2,6	2,5	2,4	2,3	2,1	1,9	1,6	1,1	1,0	0,9			



Lined area for notes, consisting of 28 horizontal lines.