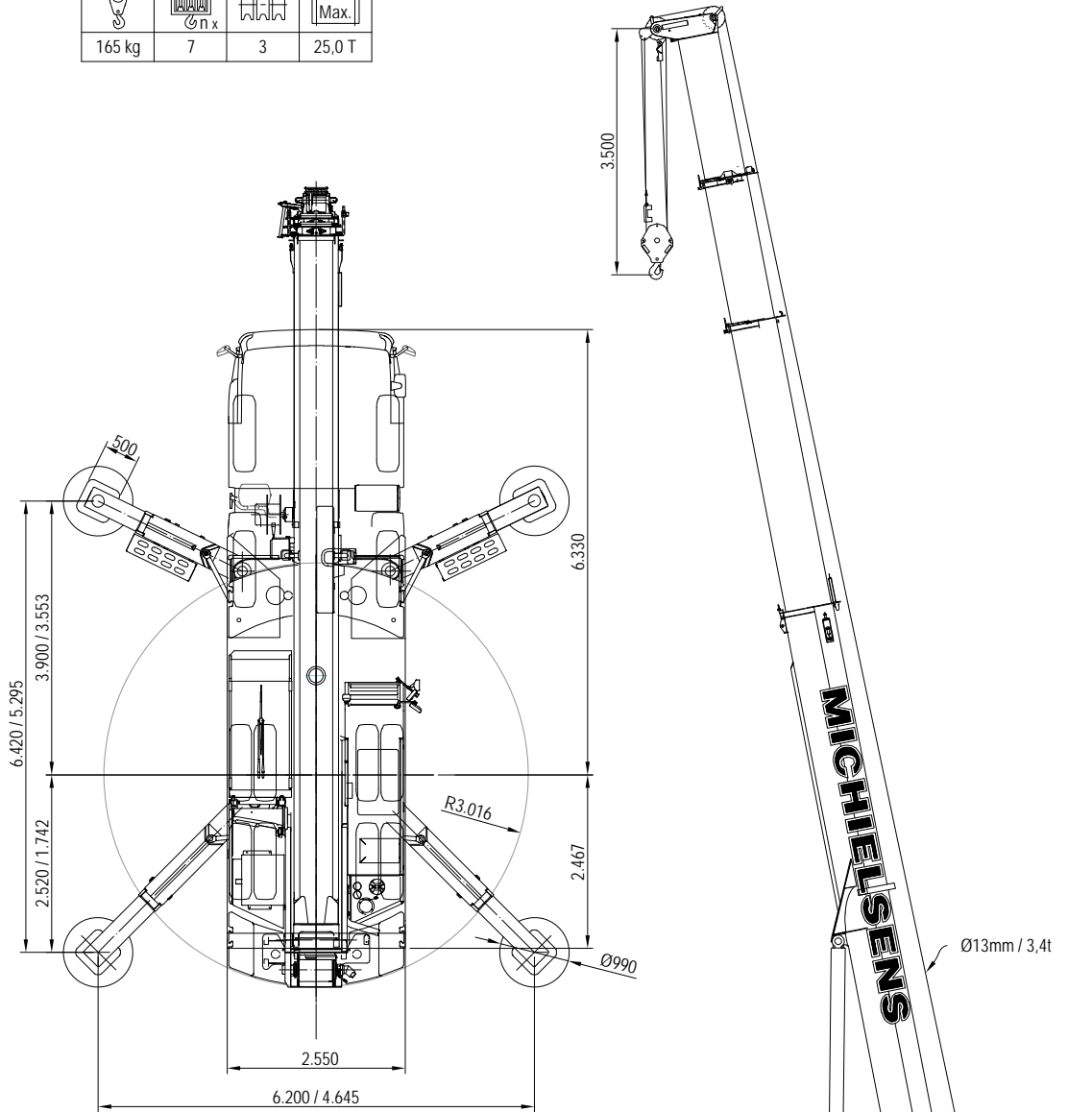
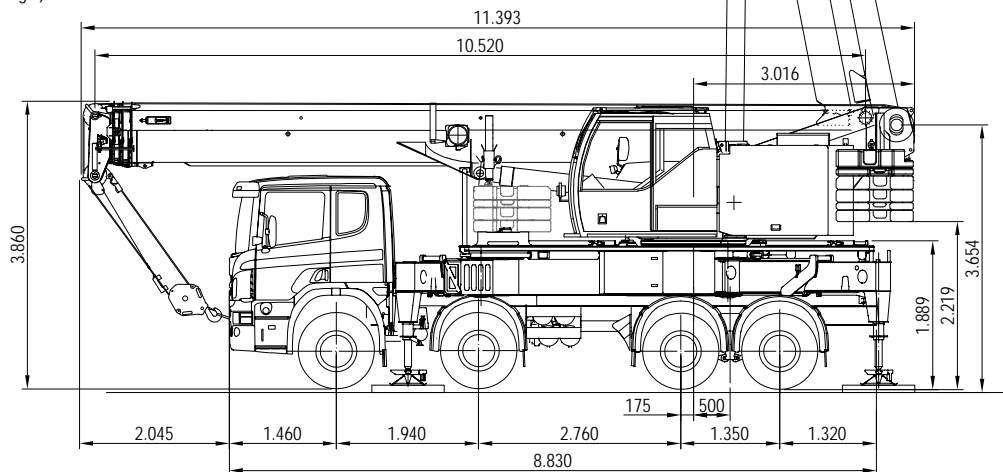
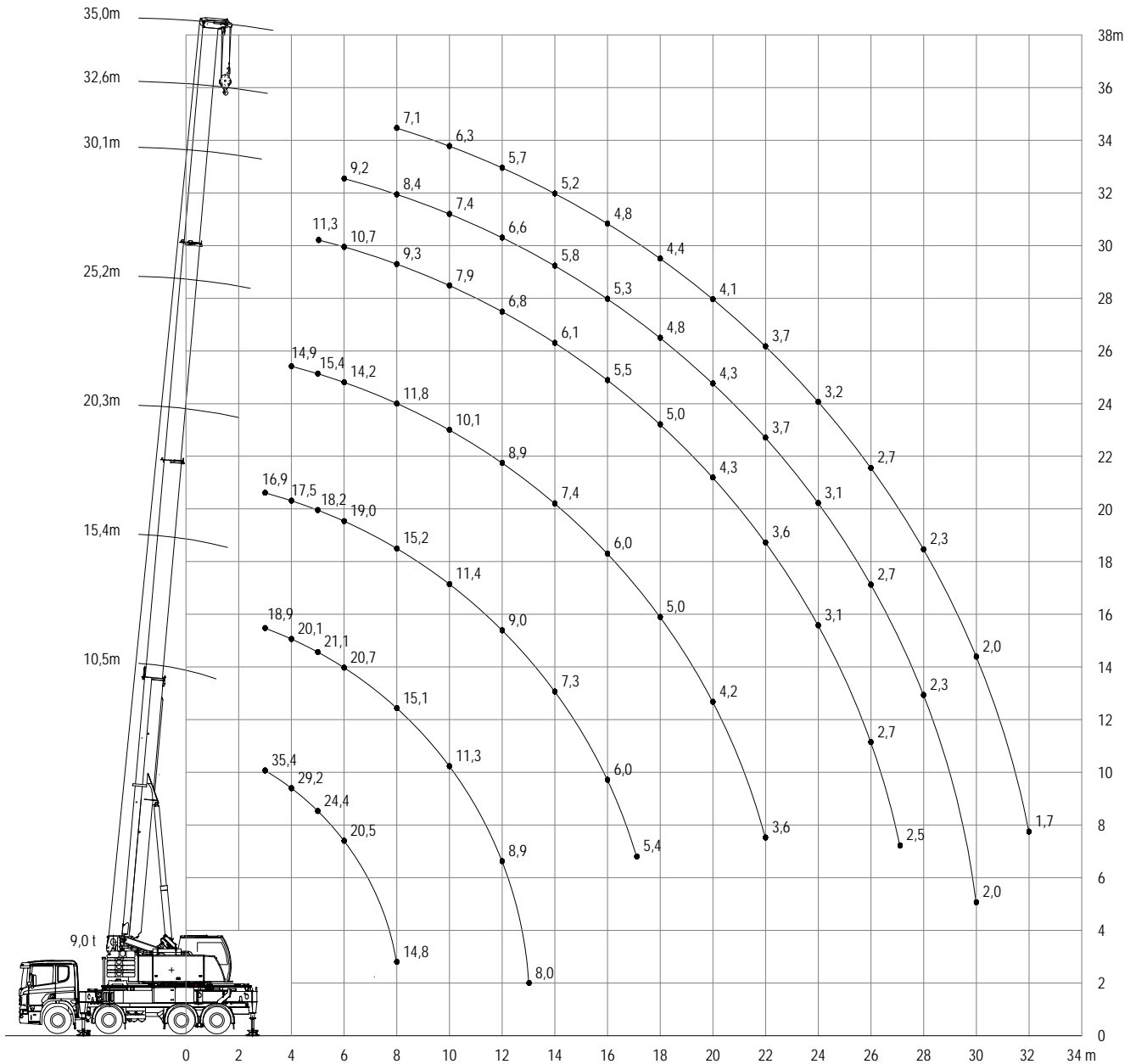
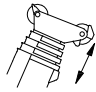

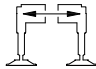


165 kg	7	3	25,0 T



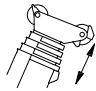

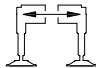
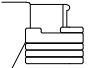
 38,0 t (9,0t counterweight)





				DIN ISO
10,5 m - 35,0 m	360°	6,4 x 6,2 m	9,0 t	75%

		Mainboom																												MICHELSENS							
		2,5	3	3,5	4	4,5	5	6	7	8	9	10	11	12	13	14	15	16	17	18	19	20	21	22	23	24	25	26	27	28	29	30	31	32			
10,5	45,0	35,4	32,0	29,2	26,6	24,4	20,5	17,4	14,8																												
15,4		18,9	19,7	20,1	20,6	21,1	20,7	17,6	15,1	13,0	11,3	10,0	8,9	8,0																							
20,3		16,9	17,2	17,5	17,9	18,2	19,0	17,7	15,2	13,1	11,4	10,1	9,0	8,1	7,3	6,6	6,0	5,4																			
25,2				14,9	15,2	15,4	14,2	12,8	11,8	10,9	10,1	9,5	8,9	8,2	7,4	6,6	6,0	5,5	5,0	4,6	4,2	3,9	3,6														
30,1						11,3	10,7	10,0	9,3	8,5	7,9	7,4	6,8	6,4	6,1	5,8	5,5	5,2	5,0	4,7	4,3	3,9	3,6	3,4	3,1	2,9	2,7	2,5									
32,6							9,2	8,9	8,4	7,9	7,4	7,0	6,6	6,1	5,8	5,5	5,3	5,0	4,8	4,6	4,3	4,0	3,7	3,4	3,1	2,9	2,7	2,5	2,3	2,2	2,0						
35,0								7,4	7,1	6,7	6,3	6,0	5,7	5,5	5,2	5,0	4,8	4,6	4,4	4,3	4,1	3,9	3,7	3,4	3,2	2,9	2,7	2,5	2,3	2,2	2,0	1,9	1,7				

				DIN ISO
10,5 m - 35,0 m	360°	5,3 x 4,6 m	9,0 t	75%

		Mainboom																												MICHELSENS								
		2,5	3	3,5	4	4,5	5	6	7	8	9	10	11	12	13	14	15	16	17	18	19	20	21	22	23	24	25	26	27	28	29	30	31	32				
10,5		29,5	26,6	24,2	21,8	19,6	16,3	13,8	11,9																													
15,4		18,9	19,7	20,1	20,6	19,7	16,5	14,0	12,1	10,4	8,7	7,5	6,5	5,8																								
20,3		16,9	17,2	17,5	17,9	18,2	16,5	14,1	12,1	10,3	8,9	7,6	6,7	5,9	5,2	4,7	4,2	3,8																				
25,2				14,9	15,2	15,4	14,2	12,8	11,4	9,9	8,6	7,6	6,7	5,9	5,3	4,7	4,3	3,9	3,5	3,2	2,9	2,7	2,4															
30,1						11,3	10,7	10,0	9,3	8,5	7,9	7,3	6,6	5,9	5,3	4,8	4,3	3,9	3,5	3,2	2,9	2,7	2,5	2,3	2,1	1,9	1,7	1,6										
32,6							9,2	8,9	8,4	7,9	7,4	7,0	6,5	5,8	5,2	4,8	4,3	3,9	3,6	3,2	3,0	2,7	2,5	2,3	2,1	1,9	1,7	1,6	1,5	1,3	1,2							
35,0								7,4	7,1	6,7	6,3	6,0	5,7	5,5	5,2	4,7	4,3	3,9	3,6	3,3	3,0	2,7	2,5	2,3	2,1	1,9	1,8	1,6	1,5	1,3	1,2	1,1	1,0					

