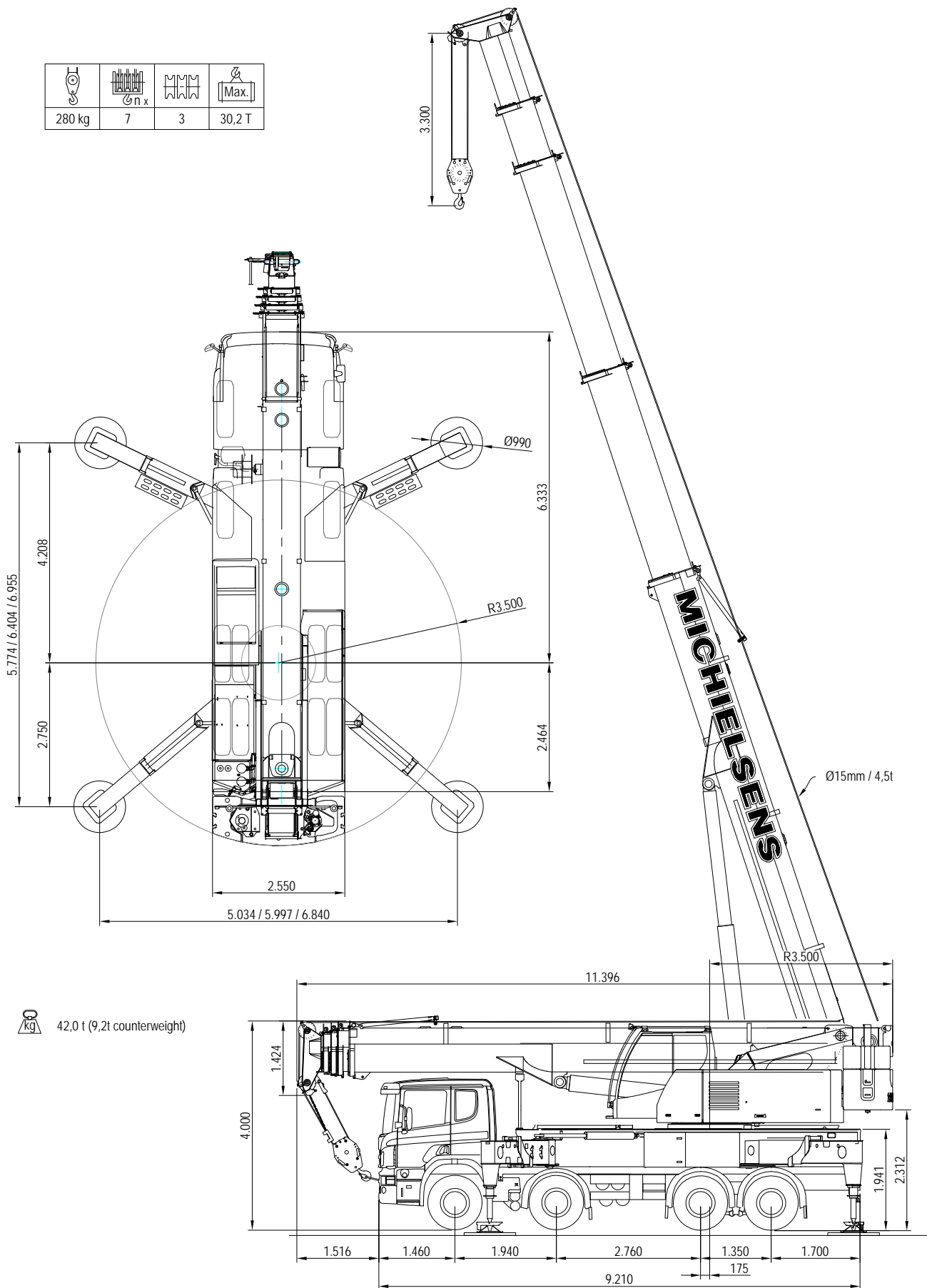

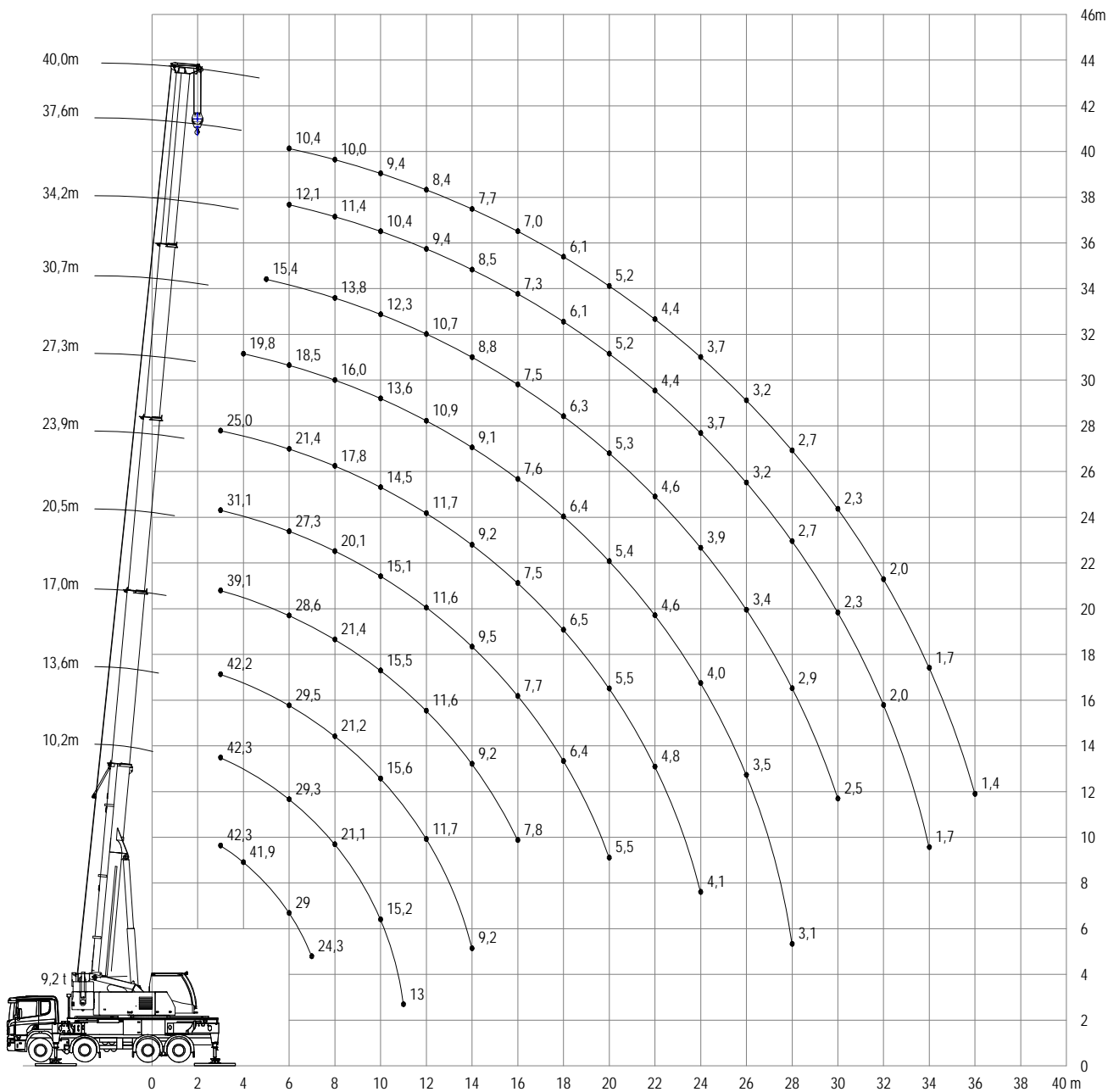
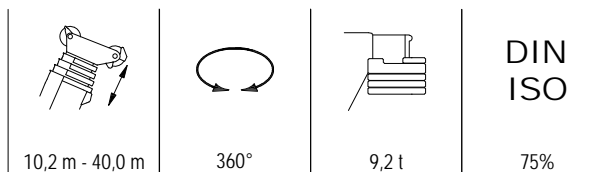

280 kg	7	3	30,2 T



 42,0 t (9,2t counterweight)





		Mainboom																				MICHELSENS				
2,3	2,5	3	3,5	4	4,5	5	6	7	8	9	10	11	12	14	16	18	20	22	24	26	28	30	32	34	36	
																										6,96 x 6,84
10,2*	70,0	60,0	55,1	50,3	44,9	40,2	36,7	30,4	25,7																	
10,2			42,3	42,3	41,9	38,5	35,0	29,0	24,3																	
13,6			42,2	42,3	41,6	38,6	35,1	29,3	24,6	21,1	18,0	15,2	13,0													
17,0			42,2	41,4	39,1	36,0	33,4	29,5	24,7	21,2	18,3	15,6	13,4	11,7	9,2											
20,5			39,1	38,5	37,3	33,8	31,5	28,6	25,1	21,4	18,3	15,5	13,3	11,6	9,2	7,8										
23,9			31,1	31,3	31,4	31,2	30,3	27,3	23,9	20,1	17,3	15,1	13,1	11,6	9,5	7,7	6,4	5,5								
27,3			25,0	24,8	24,6	24,1	23,4	21,4	19,4	17,8	16,1	14,5	13,2	11,7	9,2	7,5	6,5	5,5	4,8	4,1						
30,8					19,8	19,7	19,5	18,5	17,2	16,0	14,8	13,6	12,2	10,9	9,1	7,6	6,4	5,4	4,6	4,0	3,5	3,1				
34,2							15,4	15,1	14,5	13,8	13,1	12,3	11,6	10,7	8,8	7,5	6,3	5,3	4,6	3,9	3,4	2,9	2,5			
37,6								12,1	11,8	11,4	10,9	10,4	9,9	9,4	8,5	7,3	6,1	5,2	4,4	3,7	3,2	2,7	2,3	2,0	1,7	
40,0								10,4	10,2	10,0	9,7	9,4	8,9	8,4	7,7	7,0	6,1	5,2	4,4	3,7	3,2	2,7	2,3	2,0	1,7	1,4
10,2			42,3	42,2	39,5	36,3	32,8	27,2	22,4																	
13,6			42,2	41,9	39,5	36,2	33,0	27,5	23,0	18,7	15,5	13,1	11,3													
17,0			42,2	41,4	39,1	36,0	32,9	27,3	23,0	19,1	15,8	13,5	11,6	10,2	8,1											
20,5			39,1	38,5	37,3	33,8	31,5	26,3	21,8	18,4	15,8	13,4	11,6	10,2	8,4	6,8										
23,9			31,1	31,3	31,4	31,2	30,2	24,6	20,4	17,3	14,9	13,3	11,9	10,5	8,3	6,8	5,7	4,8								
27,3			25,0	24,8	24,6	24,1	23,4	21,4	19,1	16,7	14,8	13,0	11,5	10,2	8,2	6,8	5,7	4,8	4,1	3,5						
30,8					19,8	19,7	19,5	18,5	17,2	15,7	13,6	12,3	11,0	9,9	8,2	6,7	5,6	4,7	4,0	3,4	2,9	2,5				
34,2							15,4	15,1	14,5	13,8	13,0	11,7	10,4	9,6	8,0	6,6	5,5	4,6	3,9	3,3	2,8	2,4	2,0			
37,6								12,1	11,8	11,4	10,9	10,4	9,9	9,2	7,6	6,3	5,2	4,3	3,6	3,1	2,6	2,2	1,8	1,5	1,2	
40,0								10,4	10,2	10,0	9,7	9,4	8,9	8,4	7,4	6,2	5,1	4,3	3,6	3,0	2,6	2,2	1,8	1,5	1,2	1,0
10,2			42,3	39,0	35,3	31,4	28,2	23,3	18,3																	
13,6			42,2	39,1	35,3	31,8	28,7	23,8	19,1	15,5	12,9	11,0	9,4													
17,0			42,2	39,0	35,3	31,1	28,5	23,0	19,0	15,8	13,2	11,4	9,8	8,5	6,6											
20,5			39,1	37,9	33,4	30,4	26,8	21,6	18,0	15,3	13,1	11,7	10,1	8,8	6,9	5,6										
23,9			31,1	31,3	31,0	28,1	24,9	20,2	17,1	15,0	13,0	11,4	10,0	8,7	6,9	5,6	4,6	3,9								
27,3			25,0	24,8	24,6	24,1	23,2	19,3	16,6	14,2	12,2	10,7	9,8	8,8	7,0	5,6	4,6	3,9	3,3	2,8						
30,8					19,8	19,7	19,5	18,1	15,3	13,5	11,9	10,5	9,4	8,4	6,8	5,5	4,5	3,8	3,2	2,6	2,2	1,9				
34,2							15,4	15,1	14,5	12,7	11,4	10,1	8,9	8,0	6,4	5,3	4,4	3,6	3,0	2,5	2,1	1,7	1,4			
37,6								12,1	11,8	11,4	10,7	9,5	8,4	7,5	6,0	4,9	4,1	3,4	2,8	2,3	1,9	1,6	1,2	1,0	0,8	
40,0								10,4	10,2	10,0	9,7	9,3	8,3	7,3	5,9	4,9	4,0	3,3	2,8	2,3	1,9	1,6	1,2	1,0	0,8	0,8

