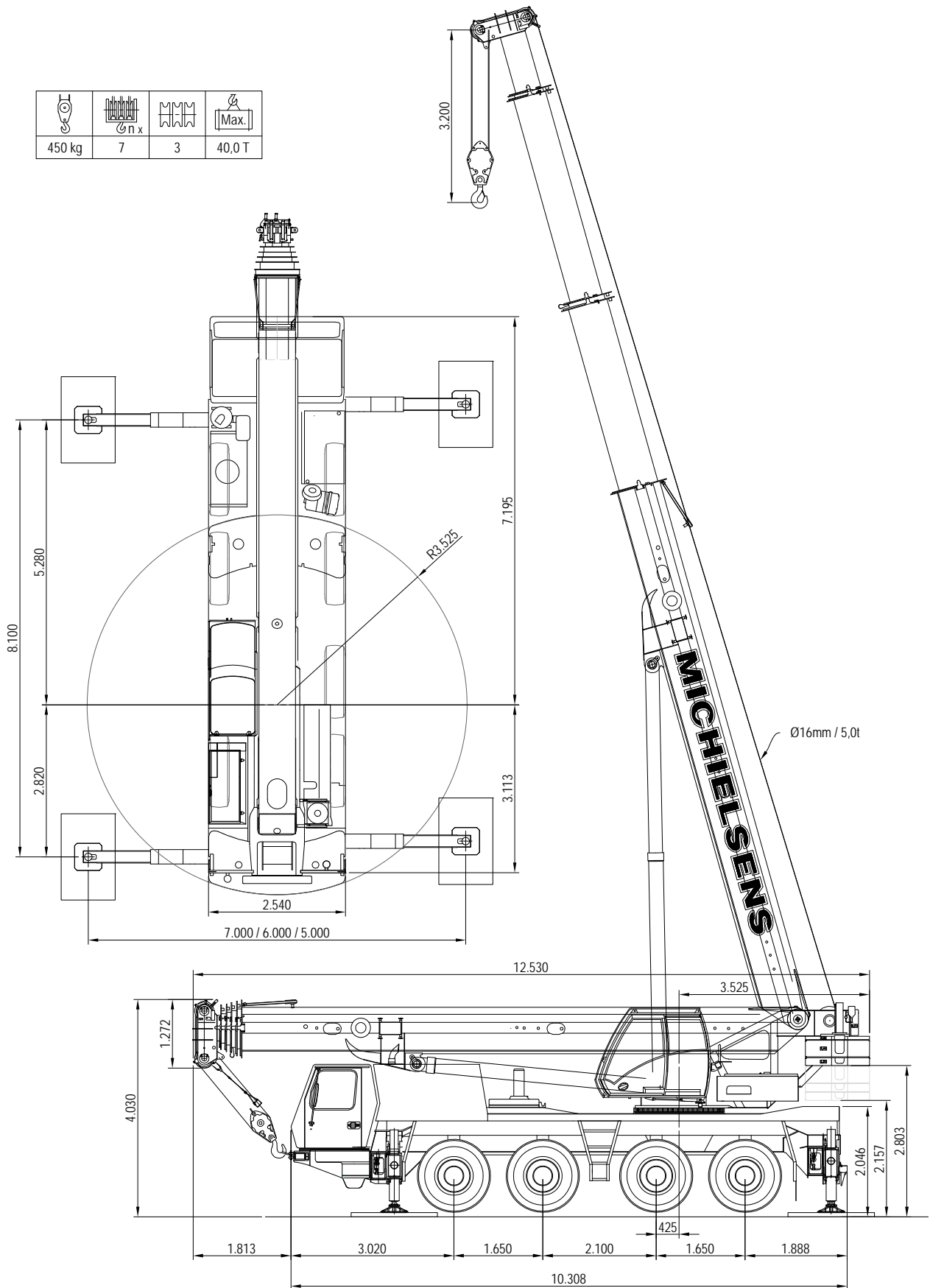

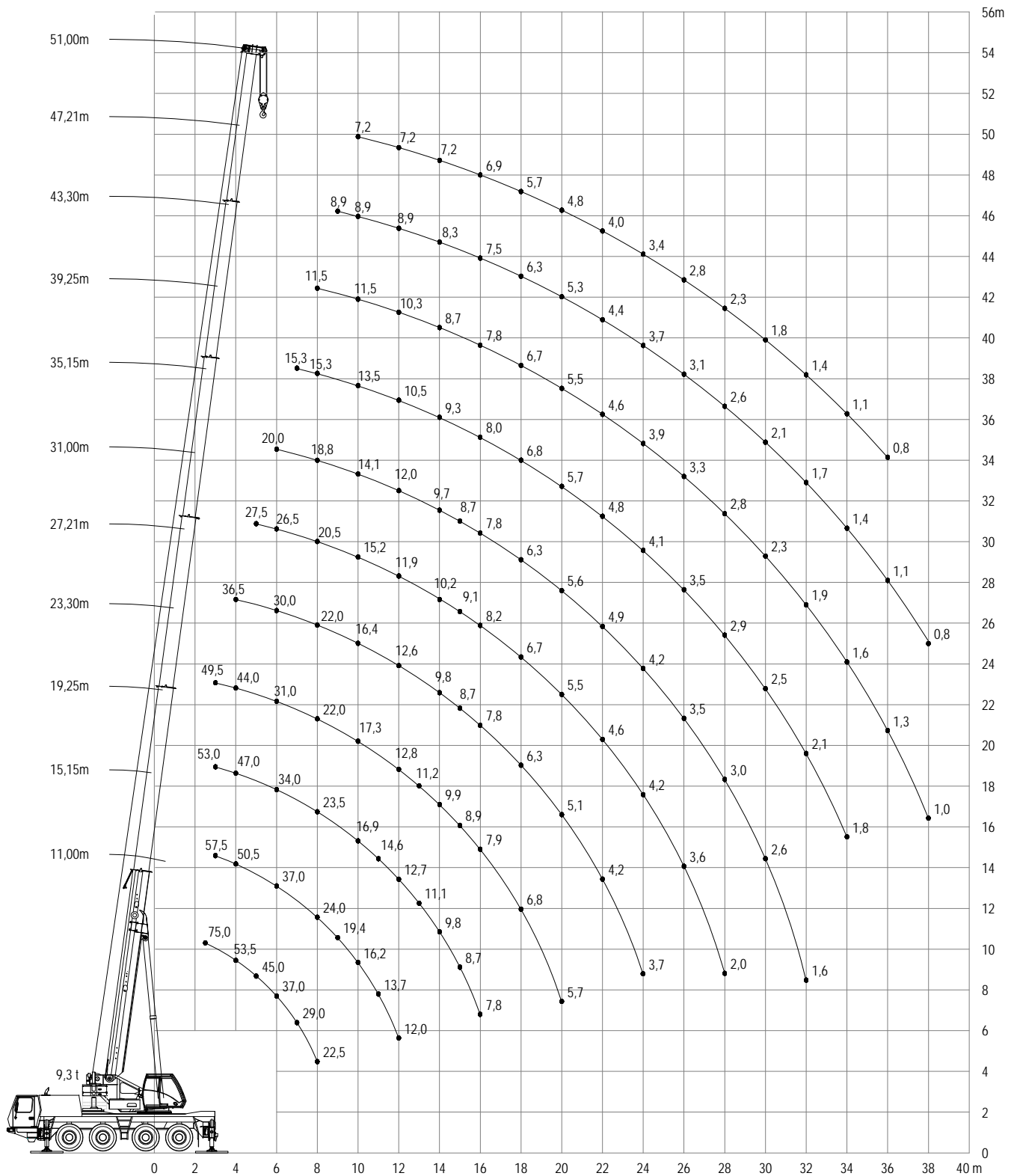
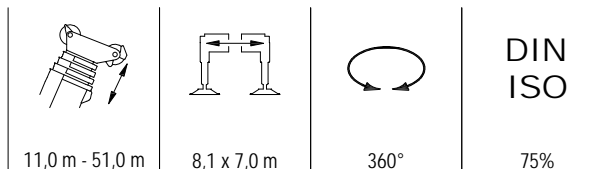

450 kg	7	3	40,0 T



 48,0 t (9,3t counterweight)

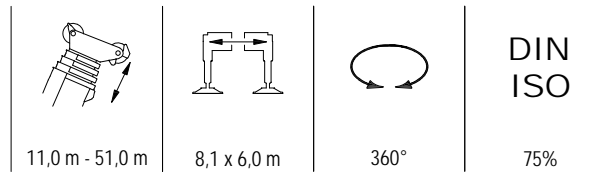




		Mainboom																								MICHELSENS					
		2,5	3	4	5	6	7	8	9	10	11	12	13	14	15	16	18	20	22	24	26	28	30	32	34	36	38	40	42	44	46
9,3	11,00*	75,0	68,0	53,5	45,0	37,0	29,0	22,5																							
	11,00		68,0	53,5	45,0	37,0	29,0	22,5																							
	15,15		57,5	50,5	44,5	37,0	29,5	24,0	19,4	16,2	13,7	12,0																			
	19,25		53,0	47,0	41,5	34,0	27,5	23,5	19,8	16,9	14,6	12,7	11,1	9,8	8,7	7,8															
	23,30		49,5	44,0	39,0	31,0	26,5	22,0	20,0	17,3	14,8	12,8	11,2	9,9	8,9	7,9	6,8	5,7													
	27,21			36,5	35,0	30,0	25,0	22,0	18,8	16,4	14,4	12,6	11,1	9,8	8,7	7,8	6,3	5,1	4,2	3,7											
	31,00				27,5	26,5	24,0	20,5	17,4	15,2	13,3	11,9	11,2	10,2	9,1	8,2	6,7	5,5	4,6	4,2	3,6	2,0									
	35,15					20,0	19,7	18,8	16,2	14,1	13,3	12,0	10,7	9,7	8,7	7,8	6,3	5,6	4,9	4,2	3,5	3,0	2,6	1,6							
	39,25						15,3	15,3	15,1	13,5	11,9	10,5	9,7	9,3	8,7	8,0	6,8	5,7	4,8	4,1	3,5	2,9	2,5	2,1	1,8						
	43,30							11,5	11,5	11,5	11,5	10,3	9,2	8,7	8,3	7,8	6,7	5,5	4,6	3,9	3,3	2,8	2,3	1,9	1,6	1,3	1,0				
	47,21								8,9	8,9	8,9	8,9	8,9	8,9	8,3	8,2	7,5	6,3	5,3	4,4	3,7	3,1	2,6	2,1	1,7	1,4	1,1	0,8			
51,00									7,2	7,2	7,2	7,2	7,2	7,2	7,2	6,9	5,7	4,8	4,0	3,4	2,8	2,3	1,8	1,4	1,1	0,8					
16,8**	11,00*	75,0	68,0	53,5	46,0	39,5	33,5	28,5																							
	11,00		68,0	53,5	46,0	39,5	33,5	28,5																							
	15,15		57,5	50,5	44,5	39,5	34,0	29,5	24,5	20,5	17,6	15,3																			
	19,25		53,0	47,0	41,5	38,0	34,0	29,0	24,0	21,0	18,0	15,7	13,8	12,7	11,4	10,2															
	23,30		49,5	44,0	39,0	35,0	32,0	27,0	24,0	21,0	17,9	15,7	14,4	12,8	11,5	10,4	8,6	7,2													
	27,21			36,5	35,0	33,5	31,0	26,0	22,5	20,5	18,4	16,1	14,2	12,6	11,3	10,2	8,4	7,0	5,9	5,1											
	31,00				27,5	26,5	25,5	24,5	22,0	19,4	17,2	15,4	13,8	12,2	10,9	9,8	8,8	7,4	6,3	5,4	4,7	3,3									
	35,15					20,0	19,7	19,3	18,2	17,1	16,0	14,4	12,9	11,7	10,9	10,2	8,4	7,1	6,0	5,1	4,3	3,7	3,5	2,7							
	39,25						15,3	15,3	15,1	14,8	14,0	13,3	12,5	11,3	10,2	9,3	7,7	7,1	6,1	5,2	4,7	4,2	3,7	3,2	2,8	1,3					
	43,30							11,5	11,5	11,5	11,5	11,5	11,2	10,8	10,1	9,2	7,7	6,7	6,1	5,3	4,5	4,0	3,5	3,1	2,7	2,3	2,0	0,8			
	47,21								8,9	8,9	8,9	8,9	8,9	8,9	8,9	8,9	8,6	7,8	6,6	6,0	5,2	4,5	3,8	3,3	2,9	2,5	2,1	1,8	1,5	1,3	
51,00									7,2	7,2	7,2	7,2	7,2	7,2	7,2	7,2	6,7	5,8	4,9	4,2	3,6	3,0	2,6	2,2	1,8	1,5	1,2	1,0	0,8		
19,3**	11,00*	75,0	68,0	53,5	46,0	40,0	34,5	28,5																							
	11,00		68,0	53,5	46,0	40,0	34,5	28,5																							
	15,15		57,5	50,5	44,5	39,5	34,5	30,0	25,5	22,0	18,8	16,3																			
	19,25		53,0	47,0	41,5	38,0	34,0	30,0	25,5	22,0	19,2	16,7	14,7	13,1	11,9	11,0															
	23,30		49,5	44,0	39,0	35,0	32,0	28,5	25,0	22,5	19,1	16,6	14,8	13,7	12,3	11,1	9,2	7,8													
	27,21			36,5	35,0	33,5	31,0	28,0	24,0	21,0	18,8	17,2	15,2	13,5	12,1	11,0	9,1	7,6	6,5	5,5											
	31,00				27,5	26,5	25,5	24,5	23,0	20,5	18,4	16,4	14,7	13,1	11,7	10,5	8,8	8,0	6,8	5,9	5,1	3,7									
	35,15					20,0	19,7	19,3	18,2	17,1	16,0	15,0	13,9	12,6	11,4	10,5	9,1	7,6	6,5	5,5	4,8	4,1	3,6	3,1							
	39,25						15,3	15,3	15,1	14,8	14,0	13,3	12,5	11,8	11,0	10,1	8,3	7,1	6,6	5,7	4,9	4,3	3,9	3,6	3,2	1,6					
	43,30							11,5	11,5	11,5	11,5	11,5	11,2	10,8	10,3	9,7	8,4	7,0	6,1	5,6	5,0	4,3	3,8	3,4	3,0	2,6	2,3	1,1			
	47,21								8,9	8,9	8,9	8,9	8,9	8,9	8,9	8,9	8,6	8,0	7,3	6,1	5,5	4,9	4,2	3,7	3,2	2,8	2,4	2,1	1,8	1,5	
51,00									7,2	7,2	7,2	7,2	7,2	7,2	7,2	7,2	6,7	6,3	5,4	4,6	4,0	3,4	2,9	2,5	2,1	1,8	1,5	1,3	1,0	0,8	

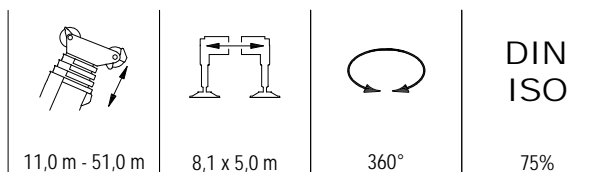


extra transport required (\*\*)



		Mainboom																				MICHELSENS									
9,3	11,00 15,15 19,25 23,30 27,21 31,00 35,15 39,25 43,30 47,21 51,00	3	4	5	6	7	8	9	10	11	12	13	14	15	16	18	20	22	24	26	28	30	32	34	36	38	40	42			
		16,8**	11,00	65,0	53,5	46,0	39,5	33,5	27,0																						
15,15	57,5		50,5	44,5	39,5	34,0	28,0	23,0	19,0	16,1	13,8																				
19,25	53,0		47,0	41,5	38,0	32,5	26,5	23,5	19,5	16,5	14,4	12,9	11,4	10,2	9,1																
23,30	49,5		44,0	39,0	35,0	29,5	26,0	22,0	19,1	17,0	14,9	13,1	11,6	10,3	9,3	7,6	6,3														
27,21			36,5	35,0	33,5	29,0	24,0	22,0	19,0	16,7	14,7	12,9	11,4	10,2	9,1	7,4	6,1	5,1	4,3												
31,00				27,5	26,5	25,5	23,5	20,5	17,6	15,5	13,7	12,3	11,0	10,2	9,5	7,8	6,5	5,5	4,7	4,0	2,7										
35,15					20,0	19,7	19,3	18,2	16,5	14,5	12,8	12,1	11,2	10,2	9,1	7,4	6,1	5,1	4,4	4,1	3,7	3,2	2,2								
39,25						15,3	15,3	15,1	14,8	13,9	12,3	11,0	9,9	8,9	8,5	7,6	6,3	5,7	4,8	4,1	3,6	3,1	2,7	2,3							
43,30							11,5	11,5	11,5	11,5	11,5	10,8	9,7	8,8	8,0	7,2	6,4	5,5	4,7	4,0	3,4	2,9	2,5	2,1	1,8	1,5					
47,21								8,9	8,9	8,9	8,9	8,9	8,9	8,9	8,9	8,9	8,8	8,0	7,2	6,3	5,3	4,4	3,8	3,2	2,7	2,3	1,9	1,6	1,3	1,1	0,8
51,00									7,2	7,2	7,2	7,2	7,2	7,2	7,2	7,2	6,8	5,7	4,9	4,2	3,5	2,9	2,4	2,0	1,6	1,3	1,0				
19,3**	11,00		65,5	53,5	46,0	40,0	34,5	28,5																							
	15,15	57,5	50,5	44,5	39,5	34,5	30,0	24,5	20,5	17,4	15,0																				
	19,25	53,0	47,0	41,5	38,0	34,0	28,5	24,0	21,0	17,9	15,4	13,5	12,4	11,1	9,9																
	23,30	49,5	44,0	39,0	35,0	32,0	27,0	24,0	20,5	17,7	15,7	14,2	12,5	11,2	10,1	8,3	6,9														
	27,21		36,5	35,0	33,5	31,0	26,0	22,0	20,5	18,1	15,9	14,0	12,4	11,0	9,9	8,1	6,7	5,7	4,8												
	31,00			27,5	26,5	25,5	24,5	22,0	19,1	16,8	14,9	13,4	11,9	10,6	9,6	8,5	7,1	6,1	5,2	4,4	3,1										
	35,15				20,0	19,7	19,3	18,2	17,1	15,7	14,0	12,5	11,5	10,9	10,0	8,2	6,8	5,7	4,8	4,1	3,7	3,5	2,5								
	39,25					15,3	15,3	15,1	14,8	14,0	13,3	12,0	10,8	9,8	8,9	7,7	7,0	5,9	5,2	4,6	4,0	3,5	3,0	2,6	1,1						
	43,30						11,5	11,5	11,5	11,5	11,5	11,2	10,7	9,7	8,8	7,3	6,7	5,9	5,0	4,4	3,8	3,3	2,8	2,5	2,1	1,8					
	47,21							8,9	8,9	8,9	8,9	8,9	8,9	8,9	8,9	8,6	7,4	6,6	5,8	5,0	4,2	3,6	3,1	2,6	2,3	1,9	1,6	1,3	1,1	0,8	
	51,00								7,2	7,2	7,2	7,2	7,2	7,2	7,2	7,2	6,4	5,5	4,7	3,9	3,3	2,8	2,4	2,0	1,6	1,3	1,0				

extra transport required (\*\*)



		Mainboom																												MICHELSENS
		3	4	5	6	7	8	9	10	11	12	13	14	15	16	18	20	22	24	26	28	30	32	34	36	38				
9,3	11,00	60,5	48,5	34,0	25,5	19,8	15,3																							
	15,15	57,5	42,0	30,0	24,0	19,2	16,2	13,5	11,1	9,3	7,9																			
	19,25	53,0	36,5	27,0	23,0	18,8	15,8	13,4	11,6	10,0	8,5	7,4	6,5	5,7	5,0															
	23,30	45,0	31,5	25,5	21,5	17,6	14,8	12,7	11,0	10,2	9,0	7,9	7,0	6,2	5,5	4,4	3,5													
	27,21		29,0	24,0	19,5	16,2	13,7	11,7	10,2	8,9	7,8	6,9	6,4	6,0	5,6	4,5	3,6	2,9	2,4											
	31,00			21,5	17,5	14,5	13,5	11,7	10,2	9,0	8,2	7,6	6,8	6,2	5,6	4,6	3,7	3,1	2,5	2,0										
	35,15				15,8	14,0	12,2	11,1	10,1	8,9	8,0	7,1	6,4	5,8	5,3	4,3	3,6	3,0	2,4	1,9	1,6	1,2								
	39,25					13,1	11,8	10,8	9,5	8,4	7,5	6,7	6,0	5,4	4,9	4,0	3,3	2,8	2,3	1,8	1,5	1,1	0,8							
	43,30						10,2	9,8	8,8	7,8	7,0	6,2	5,6	5,0	4,5	3,7	3,0	2,4	2,0	1,6	1,2	0,9								
	47,21							8,5	8,1	7,2	6,4	5,7	5,1	4,6	4,1	3,3	2,6	2,1	1,6	1,2	0,9									
51,00								7,2	6,5	5,8	5,1	4,5	4,0	3,6	2,8	2,2	1,6	1,2	0,8											
16,8**	11,00	61,5	51,0	43,0	34,5	27,0	21,0																							
	15,15	57,5	50,5	40,0	31,5	25,5	21,5	18,0	15,0	13,0	11,2																			
	19,25	53,0	47,0	36,0	28,5	24,5	20,5	18,3	15,9	13,7	11,9	10,4	9,2	8,2	7,3															
	23,30	49,5	42,0	32,0	27,0	23,5	20,0	17,3	15,2	13,4	12,0	10,5	9,3	8,3	7,6	6,4	5,3													
	27,21		36,5	30,0	25,0	22,0	18,6	16,1	14,1	12,5	11,2	10,0	9,0	8,1	7,2	5,9	4,8	4,0	3,7											
	31,00			27,5	23,5	19,9	17,0	14,7	13,2	12,5	11,2	10,1	9,1	8,3	7,6	6,3	5,2	4,6	4,0	3,4	1,8									
	35,15				20,0	18,2	15,6	14,0	12,9	11,4	10,2	9,2	8,3	7,6	7,0	6,3	5,4	4,6	3,9	3,3	2,8	2,4	1,4							
	39,25					15,3	14,7	12,8	11,5	10,9	10,1	9,1	8,4	7,9	7,3	6,1	5,2	4,5	3,8	3,2	2,7	2,3	1,9	1,6						
	43,30						11,5	11,5	10,9	10,0	9,5	8,9	8,1	7,4	6,8	5,7	4,9	4,1	3,5	3,0	2,5	2,1	1,7	1,4	1,2	0,9				
	47,21							8,9	8,9	8,9	8,6	8,2	7,6	6,9	6,3	5,3	4,5	3,8	3,2	2,7	2,2	1,9	1,5	1,2	1,0					
51,00								7,2	7,2	7,2	7,2	7,0	6,3	5,7	4,8	4,0	3,3	2,7	2,2	1,8	1,5	1,1	0,9							
19,3**	11,00	61,5	51,0	43,5	37,0	29,0	23,0																							
	15,15	57,5	50,5	43,5	33,5	27,5	23,5	19,5	16,3	13,9	12,3																			
	19,25	53,0	47,0	39,0	31,0	25,0	22,0	19,0	16,9	14,8	12,9	11,3	10,0	8,9	8,0															
	23,30	49,5	44,0	34,5	29,0	24,5	21,5	18,7	16,4	14,6	13,0	11,5	10,2	9,1	8,1	6,9	5,9													
	27,21		36,5	32,5	26,5	23,5	20,0	17,5	15,4	13,6	12,2	11,0	9,9	8,9	8,0	6,5	5,3	4,4	3,7											
	31,00			27,5	25,5	21,5	18,4	16,0	14,1	12,6	11,9	11,0	10,0	9,1	8,4	6,9	5,7	4,8	4,2	3,8	2,2									
	35,15				20,0	19,7	17,0	14,8	14,0	12,5	11,2	10,1	9,2	8,3	7,6	6,4	5,6	5,0	4,3	3,7	3,2	2,7	1,8							
	39,25					15,3	15,3	14,0	12,3	10,9	10,3	9,7	9,0	8,2	7,6	6,8	5,8	5,0	4,2	3,6	3,1	2,6	2,3	1,9						
	43,30						11,5	11,5	11,5	10,6	9,5	9,1	8,7	8,1	7,5	6,4	5,4	4,7	4,0	3,4	2,9	2,5	2,1	1,7	1,4	1,2				
	47,21							8,9	8,9	8,9	8,9	8,5	8,2	7,6	7,0	5,9	5,0	4,3	3,7	3,1	2,7	2,3	1,9	1,5	1,3	1,0				
51,00								7,2	7,2	7,2	7,2	7,2	7,0	6,4	5,4	4,5	3,8	3,2	2,7	2,2	1,8	1,5	1,2	0,9						

extra transport required (\*\*)

