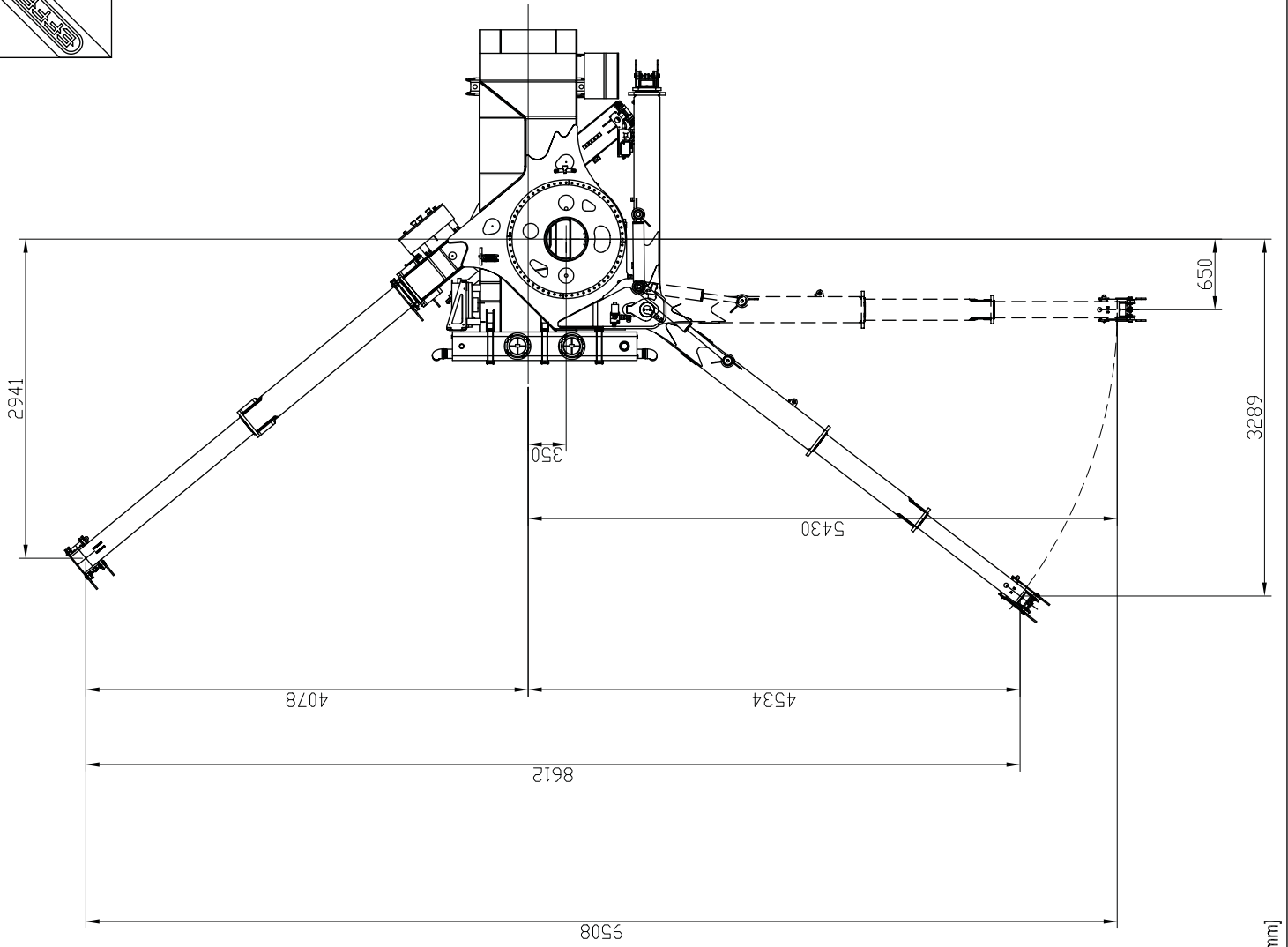




DATI TECNICI TECHNICAL DATA
1355 Cros-Stab
Dimensioni d'ingombro
Overall dimensions

N. DT2P008
Pag. 1/1
Rev. 0
Data 17.06.08
Prep. (UTD) T. Ceccardi

Basamento - Stabilizzatori
Base - Stabilizers



[mm] [±10mm]

m 0 2 4 6 8 10 12 14 16 18 20 22 24 26 28 30 32m

1025 kg
1250 kg
1375 kg
1500 kg
1650 kg
1820 kg

860 kg

970 kg

1160 kg

1260 kg

kg
m



1355/8S
JIB 6S
h.d.

CAPACITIES WITH
 WINCH ONE PULLEY

100%



W2750
 JIB260D
 AD2P012_3



65°

20°

2500 2500 2280 1700 1340 1100 920
 9.20 10.62 12.22 13.85 15.41 17.02 18.70

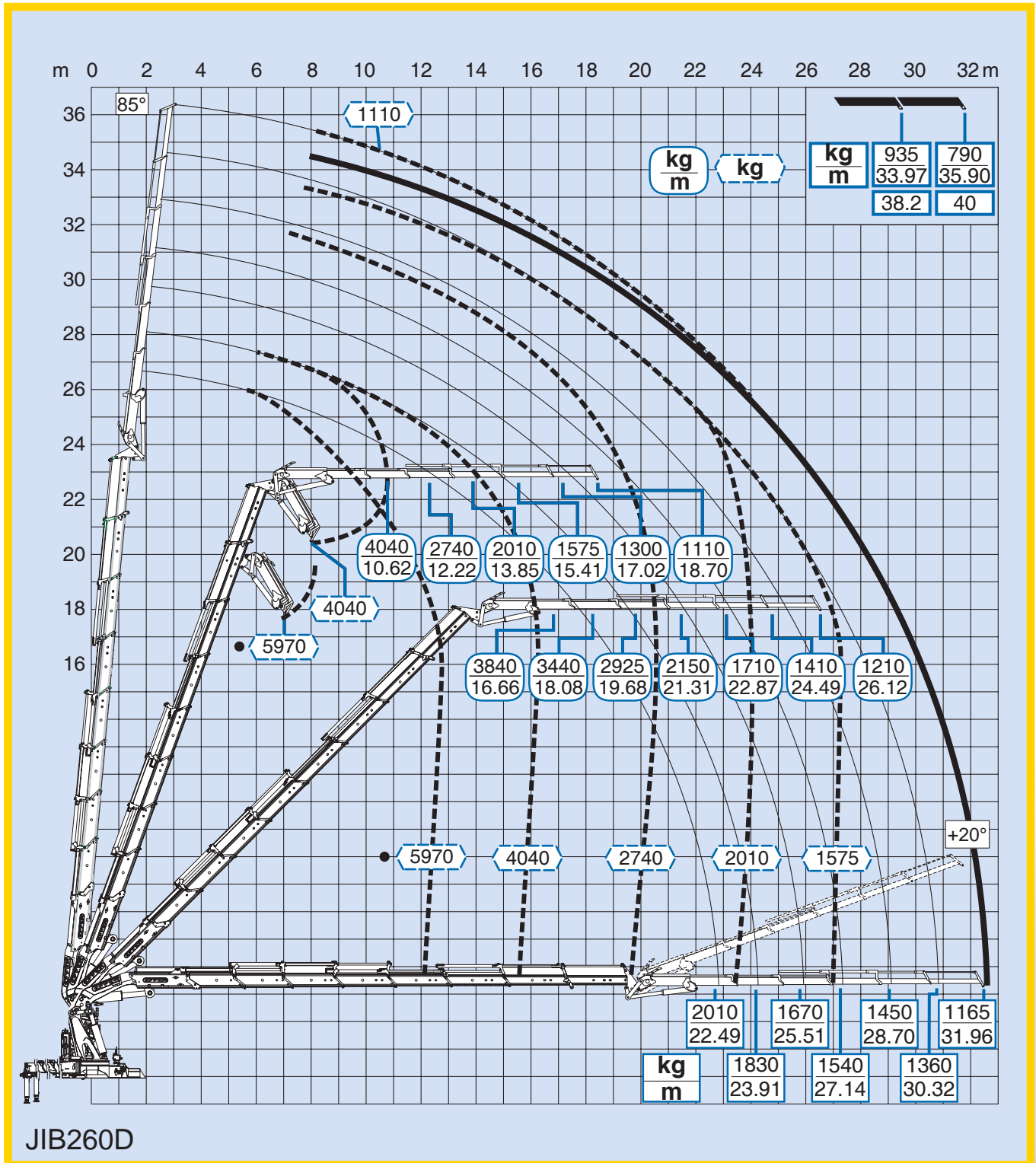
2500 kg

min. basic crane
ext. 7.46 m

kg	1820	1500	1260	970
m	22.49	25.51	28.70	31.96
kg	1650	1375	1160	
m	23.91	27.14	30.32	

1355

8S + JIB 6S heavy duty

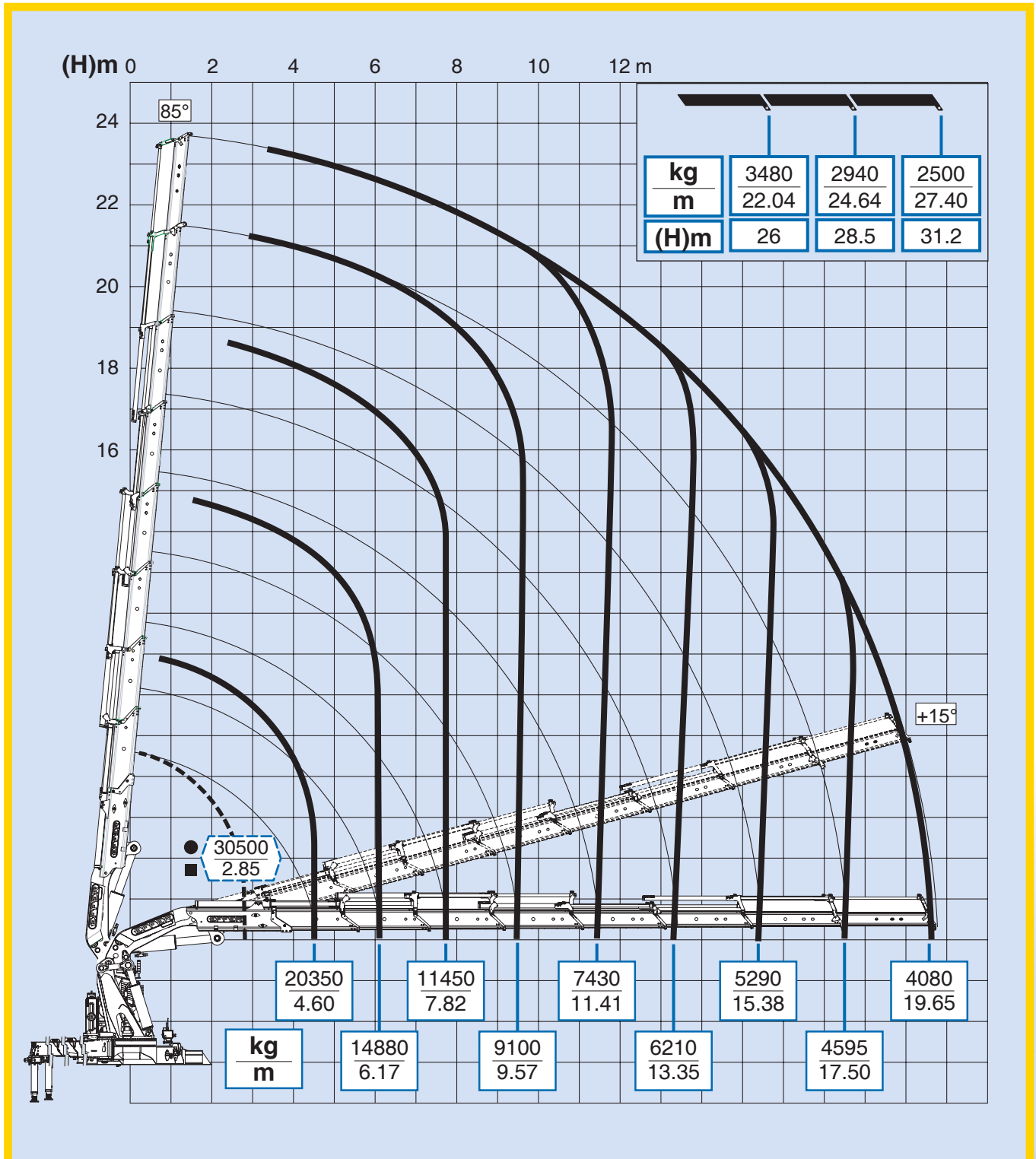


Per note generali e simbologia fare riferimento alla scheda: - For general notes and symbols, pls. refer to the schedule: - Pour notes générales et symboles, veuillez Vs. référer à la fiche: - Mit Bezug auf die allgemeinen Anmerkungen und die Symbolik, beziehen Sie sich bitte auf Blatt: - Para notas generales y simbología referirse a la ficha: - Voor algemene opmerkingen en symbolen, A.U.B Raadpleeg het schema: DP2P020

Sol.Ge. S.p.A.
via Bonazzi 12/14 - 40013 Castel Maggiore (BO) - Italy
tel. +39 051 4181211 - fax +39 051 701492 - www.effer.it - e-mail: info@effer.it

1355

8S



Per note generali e simbologia fare riferimento alla scheda: - For general notes and symbols, pls. refer to the schedule: - Pour notes générales et symboles, veuillez Vs. référer à la fiche: - Mit Bezug auf die allgemeinen Anmerkungen und die Symbolik, beziehen Sie sich bitte auf Blatt: - Para notas generales y simbología referirse a la ficha: - Voor algemene opmerkingen en symbolen, A.U.B Raadpleeg het schema: DP2P020

Sol.Ge. S.p.A.

via Bonazzi 12/14 - 40013 Castel Maggiore (BO) - Italy

tel. +39 051 4181211 - fax +39 051 701492 - www.effer.it - e-mail: info@effer.it